

For the part number 4100.SMBA.2A10.029 please use the cable stripping on the outline drawing.

M-191

Assembly Instruction

IMS CONNECTOR SYSTEMS

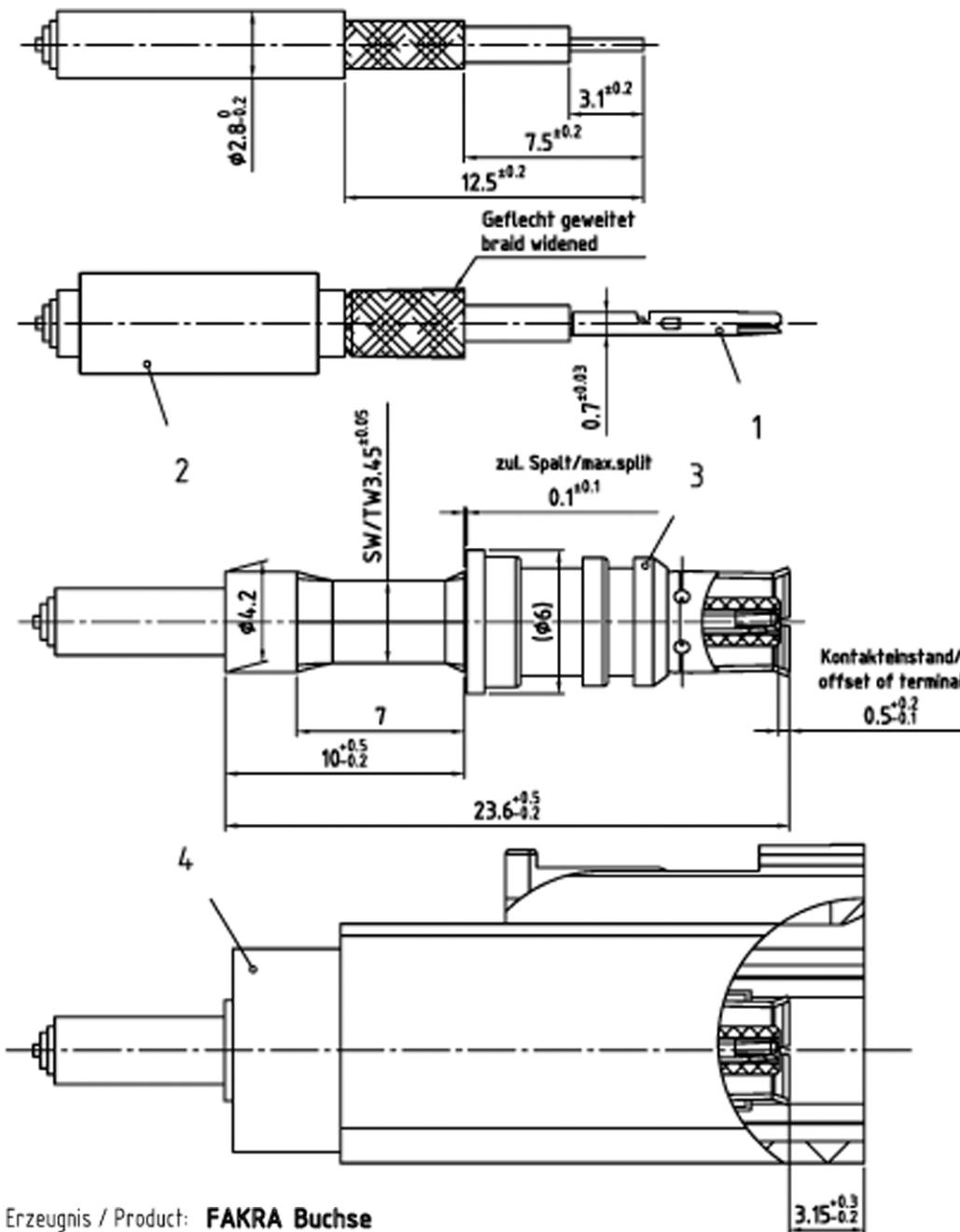
Date: 24.10.05

Rev.: -

ROKA

ROBERT KARST
Elektrotechnische Fabrik
10961 Berlin

manufacturer:



Erzeugnis / Product: **FAKRA Buchse**
FAKRA connector, female

Kabeltyp / Cable-typ: **RG 174**

- Kabelstufung entspr. Abb. herstellen
Strip the cable acc. to the drawing
- Kontakt (1) an Innenleiter crimpen
Crimp the terminal (1) on the inner conductor
- Crimprohr (2) auf das Kabel schieben
Push the crimping tube (2) over the cable
- Schirmgeflecht und -folie an der Stirnseite aufweiten
Widen braid and foil where stripped
- Kabel in die vormont. Buchse (3) bis zum Anschlag schieben
Push the cable into the pre-assembled connector (3) up to the end
- Crimprohr (2) bis zum Anschlag an die Buchse (3) schieben
Push the crimping tube up to the connector
- Schirmcrimpung entspr. Abb. herstellen
Do the hexagonal crimping acc. to the drawing
- Buchse in das Buchsengehäuse (4) einschieben bis die Primärverriegelung einrastet
Insert the connector into the housing (4) until the primary lock snaps in
- Sekundärriegel (5) einrasten
Snap the secondary lock (5) in

