

M-191

# Assembly Instruction

**IMS** CONNECTOR SYSTEMS

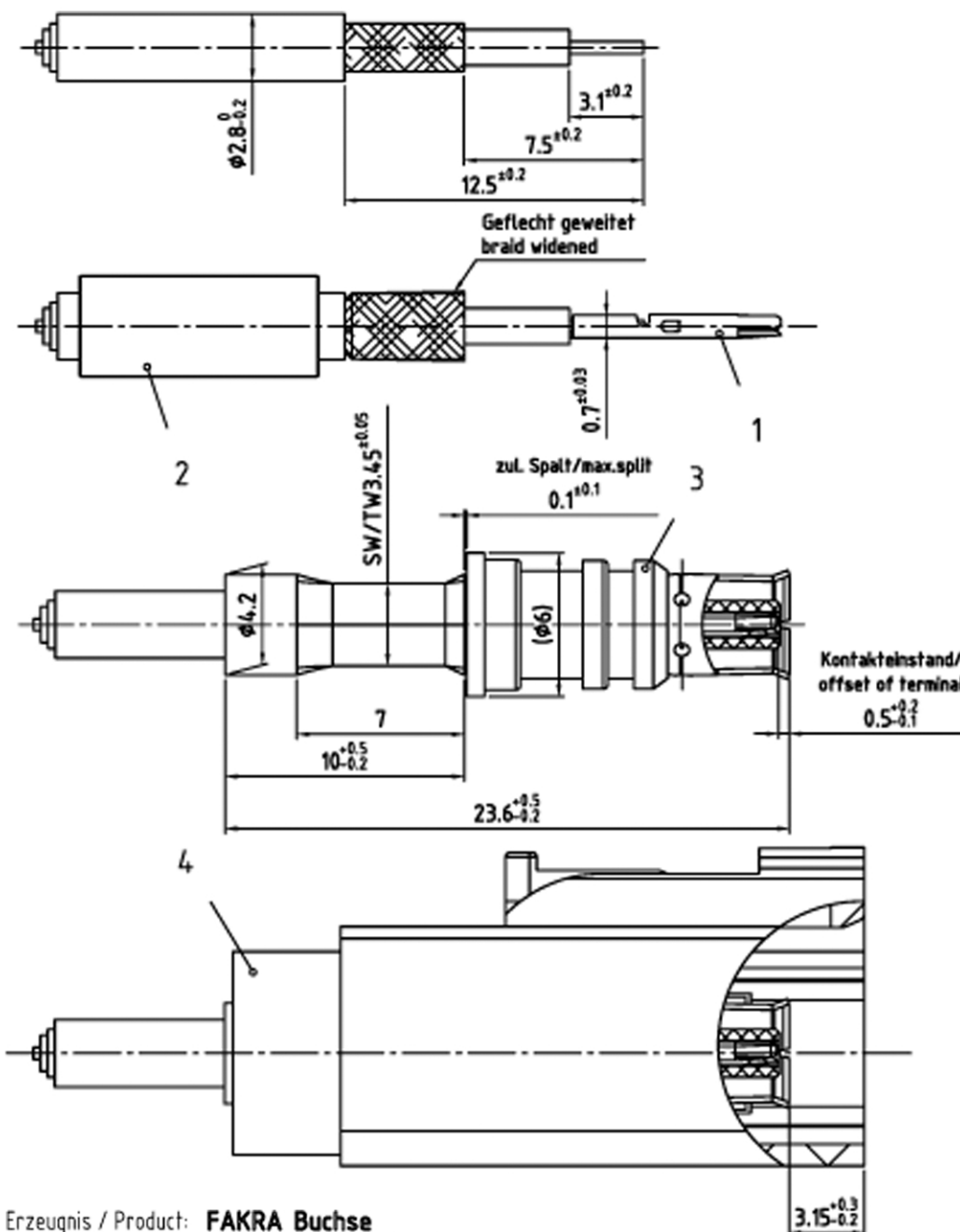
Date: 24.10.05

Rev.: -

**ROKA**

ROBERT KARST  
Elektrotechnische Fabrik  
10961 Berlin

manufacturer:



Erzeugnis / Product: **FAKRA Buchse**  
**FAKRA connector, female**

Kabeltyp / Cable-typ: **RG 174**

- a. Kabelstufung entspr. Abb. herstellen  
*Strip the cable acc. to the drawing*
- b. Kontakt (1) an Innenleiter crimpsen  
*Crimp the terminal (1) on the inner conductor*
- c. Crimprohr (2) auf das Kabel schieben  
*Push the crimping tube (2) over the cable*
- d. Schirmgeflecht und -folie an der Stirnseite aufweiten  
*Widen braid and foil where stripped*
- e. Kabel in die vormont. Buchse (3) bis zum Anschlag schieben  
*Push the cable into the pre-assembled connector (3) up to the end*
- f. Crimprohr (2) bis zum Anschlag an die Buchse (3) schieben  
*Push the crimping tube up to the connector*
- g. Schirmcrimpung entspr. Abb. herstellen  
*Do the hexagonal crimping acc. to the drawing*
- h. Buchse in das Buchsengehäuse (4) einschieben bis die Primärverriegelung einrastet  
*Insert the connector into the housing (4) until the primary lock snaps in*
- i. Sekundärriegel (5) einrasten  
*Snap the secondary lock (5) in*

