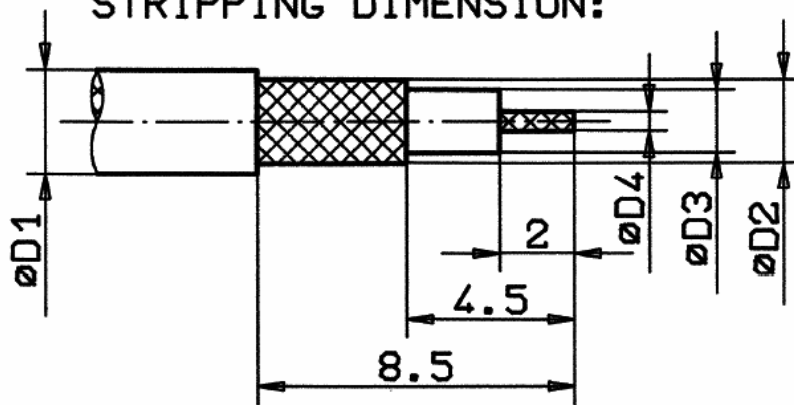


KABELZUSCHNITT:
STRIPPING DIMENSION:



Gr.	FUER KABEL FOR CABLE TYPE	øD1 MAX.	øD2 MAX.	øD3 MAX.	øD4 MAX.	øD5	øD6	øD7	øD8	CRIMP	CRIMP
										ausen out	innen in
1	RG178BU RG196AU	2.10	1.38	0.91	0.30	1.05	1.70	2.25	3.20	2.67	
2	RG174U, RG179BU, RG187AU, RG188AU, RG316U, MY15	2.80	2.24	1.67	0.51	1.70	2.60	3.20	3.80	3.25	
5	RG316U-d, K02252d	3.05	2.50	1.55	0.51	1.70	2.60	3.60	4.20	3.65	

IME CONNECTOR SYSTEMS GMBH

ALLGEMEINTOL.
ISO 2768
mH

Maßstab 5:1

Datum Name
Bearb. 30.07.96 Schuh
Gepr.
Norm

BUCHSE

336 14

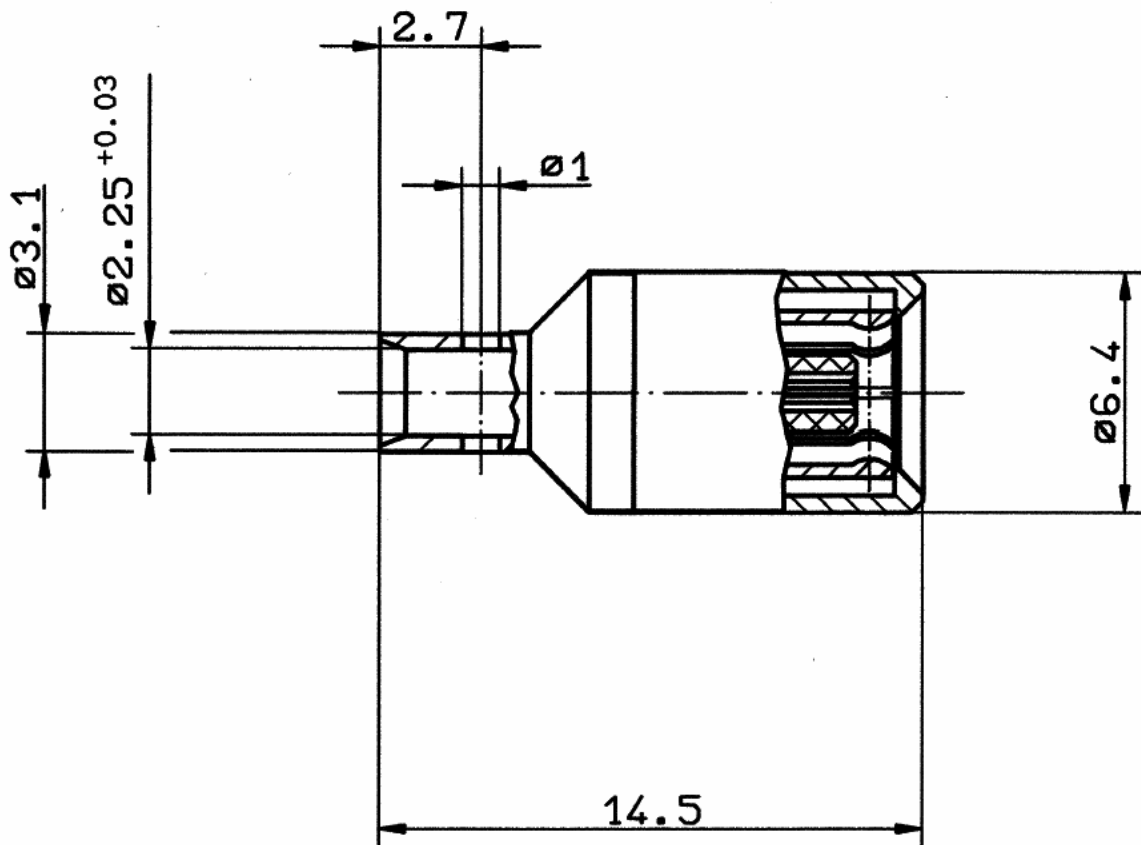
11.2410.0" e

Blatt

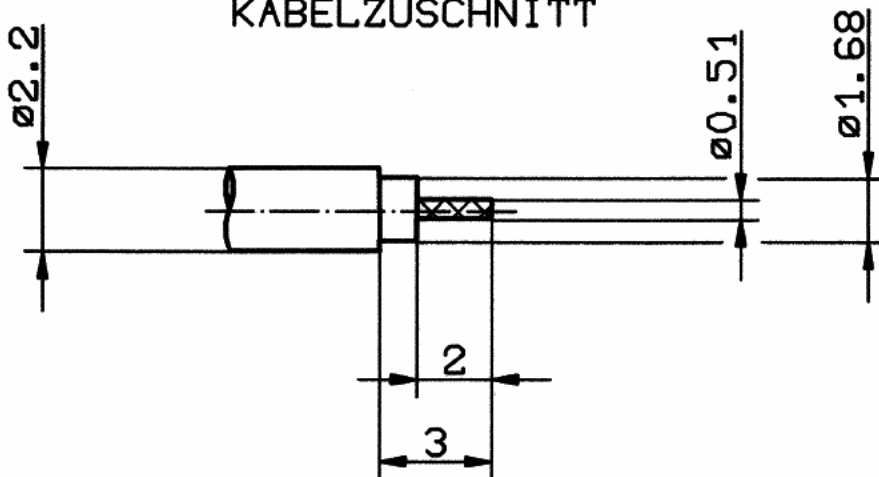
329/96 e Ueberarbeitet 31.07.96 Schuh

Bl.

Nr. Zust Aenderung Datum Name



SEMI-RIGID-KABEL RG 405/U
KABELZUSCHNITT



FREIMASSTOLERANZ
DIN 7168-m

MASSTAB 5:1
WERKSTOFF

1987	DATUM	NAME
BEARB.	13.04.	J. B.
GEPR.	16.04.	H. B.
NORM.		

BENENNUNG
KABELBUCHSE

IMS

ZEICHNUNGS-NR.
11.2410.06'

BLATT

IND.	ÄNDERUNG	DATUM	NAME
------	----------	-------	------