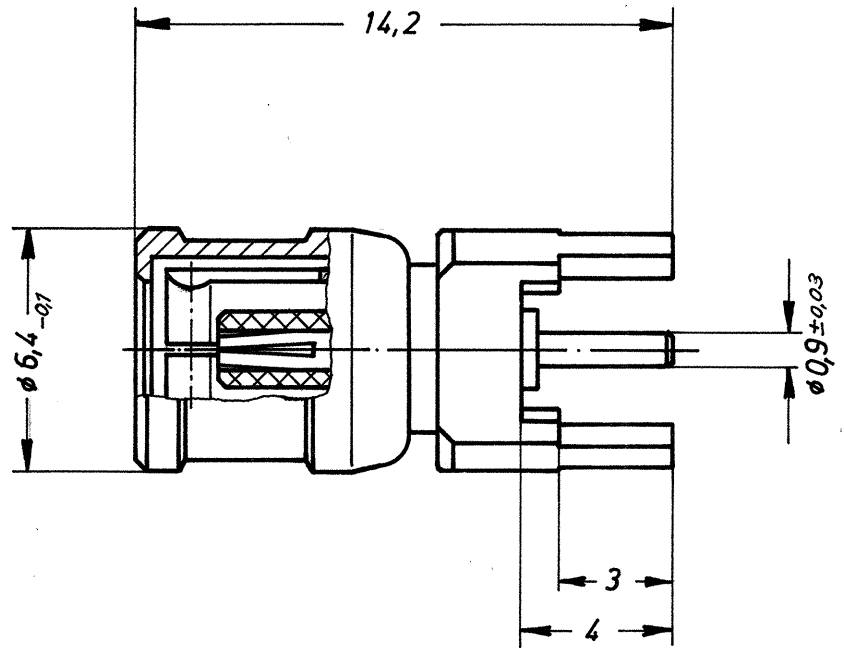
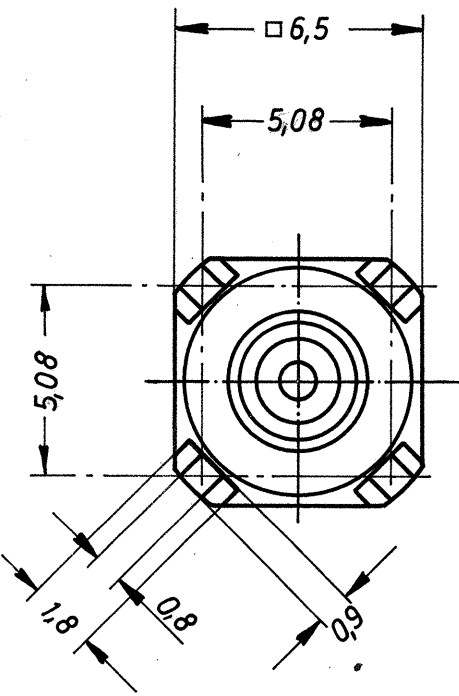
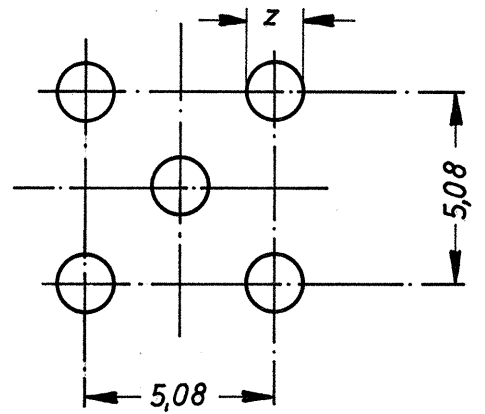


Vermeide Verluste — Bist Du im Zweifel — Frage



- 1. Steckkraft mit Stecker : 14 – 20 N
- 2. Abzugskraft mit Stecker : 14 – 22 N

Montagedurchbruch



Maß „z“ kann von 1,3^{+0,1} bis 1,6^{+0,1} liegen

Anmerkung: In der 9-stelligen Bestell-Nr. ist mit der 9-ten Zahl die Oberfläche „1“ gleich Industrie-Ausf.; mit „2“ gleich VG-Ausf. und mit „8“ gleich hauchrhodinierte Ausführung angegeben.

Paßmaß

Abmaß

				Freimaßtoleranzen	Modell Nr.	Werkstoff:			
				mittel					
				DIN 7168					
				1981 Tag	Name	Benennung:			Maßstab
				Bearb. 04.12.	Grade				
				Gep.					
				Norm.					
				Postfach 13 · Hauptstraße 62 7821 Eisenbach/Hochschwarzwald		Zeichnung Nr.:			
						11.2510.00'			
Buchstabe	Änderung	Tag	Name	Ersatz für:					