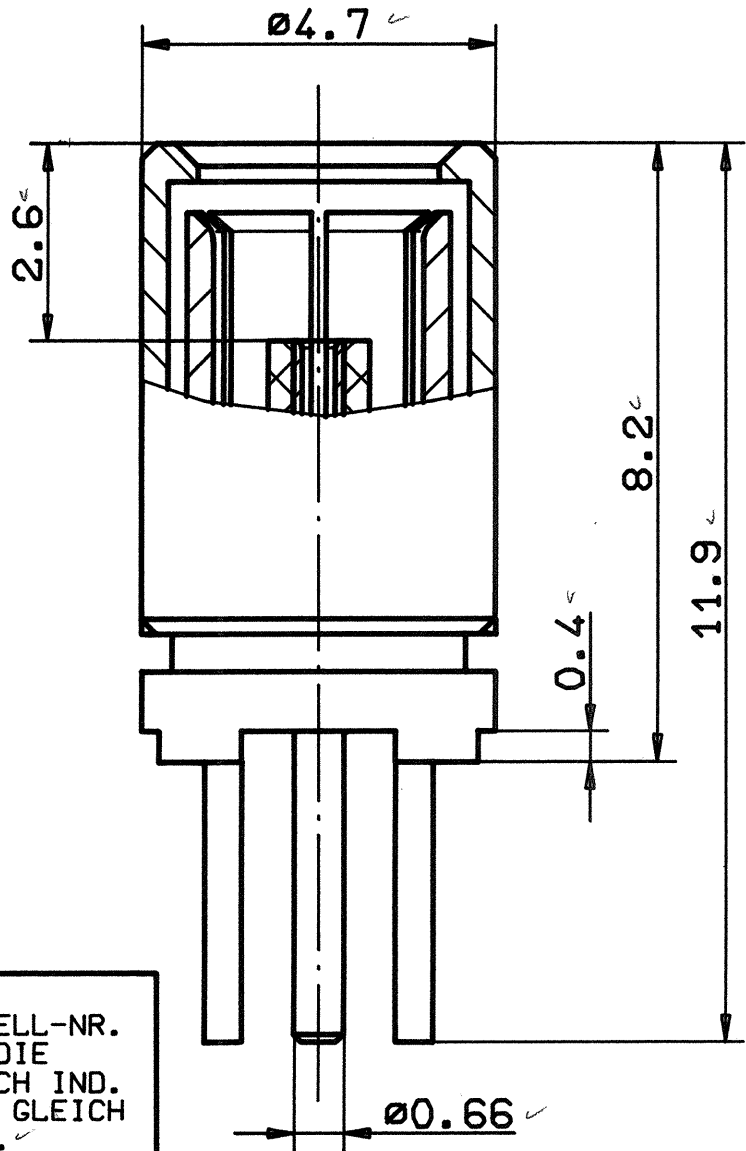
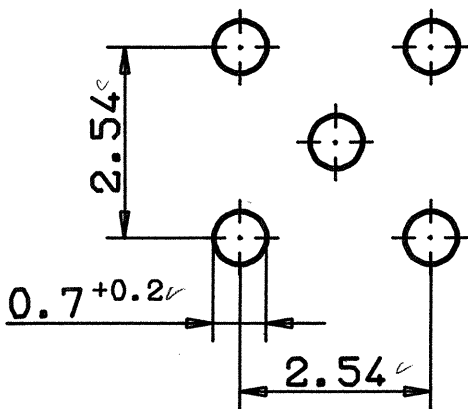


STECKKRAFT MIT STECKER
2.5N - 5.0N ✓

ABZUGSKRAFT MIT STECKER
2.5N - 5.0N ✓

MONTAGEDURCHBRUCH



ANMERKUNG: IN DER 13-STELLIGEN BESTELL-NR. IST MIT DER 13-TEN ZAHL DIE OBERFLAECHE MIT "1" GLEICH IND. AUSFUEHRUNG ODER MIT "2" GLEICH VG-AUSFUEHRUNG ANZUGEBEN. ✓

IMS CONNECTOR SYSTEMS GMBH

ALLGEMEINTOL.
ISO 2768
mH ✓

Maßstab 10:1 ✓

	Datum	Name
Bearb.	07.06.93	Schwaer ✓
Gepr.		
Norm		

ANBAUBUCHSE ✓

30779 ✓

1216.33.2510.00' ✓

Blatt

Bl.

Nr.	Zust	Aenderung	Datum	Name