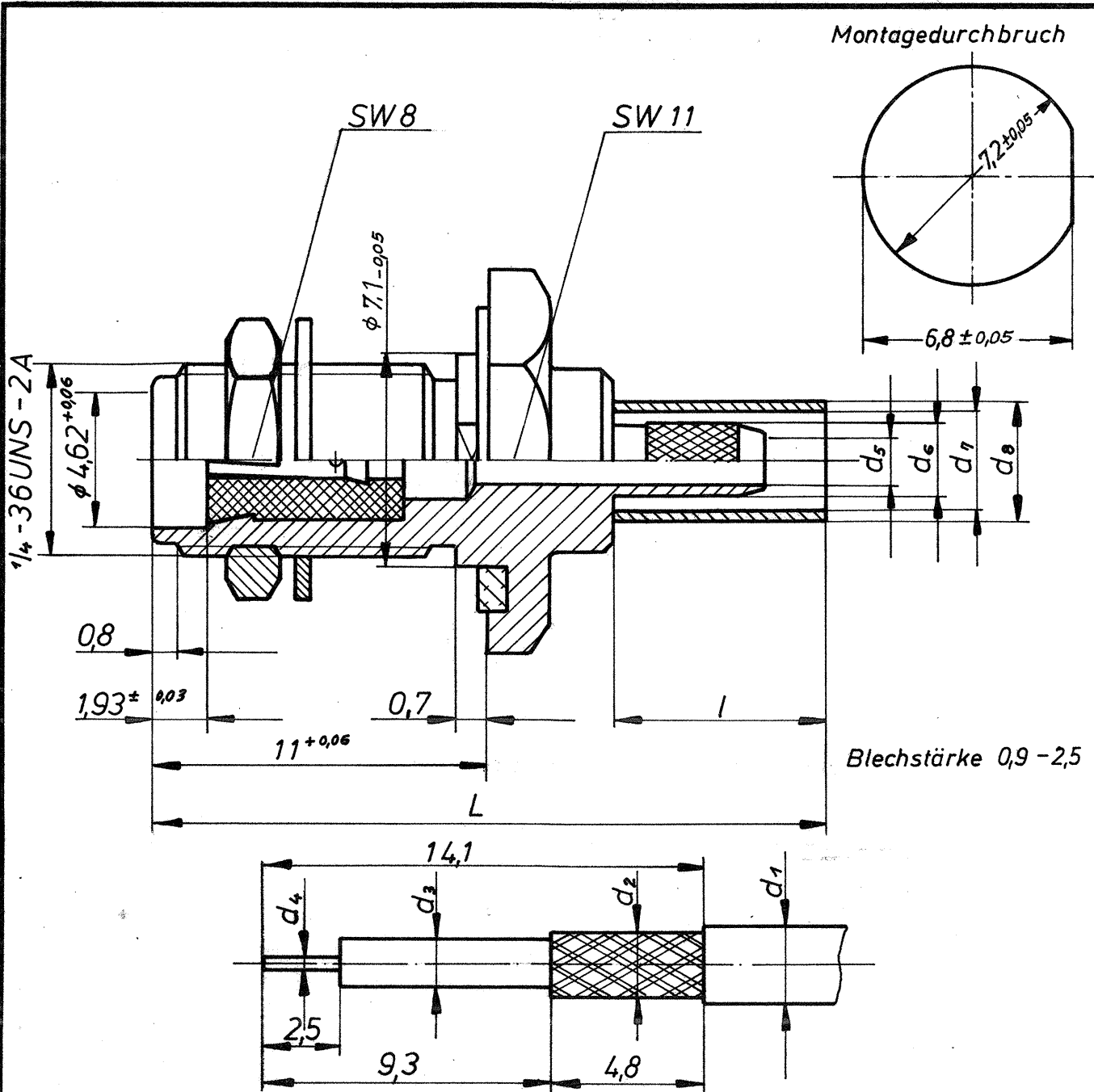


Vermeide Verluste — Blei Du im Zweifel — Frage



für Kabel		Anschluß									
Gr.	Type	$d_1$	$d_2$	$d_3$	$d_4$	$d_5$	$d_6$	$d_7$	$d_8$	$L$	$l$
2	RG 174U, RG 188AU, RG 316U	28	224	167	0,51	1,70	2,6	3,20	3,80	22,1	7
5	K02252 d	3,05	2,5	1,55	0,51	1,70	2,6	3,6	4,2	22,1	7

Anmerkung: In der 12-stelligen Bestell-Nr. ist mit der 11-ten Zahl die Kabelgruppe „2-5“ und mit der 12-ten Zahl die Oberfläche mit „1“ gleich Ind.-Ausführung oder „2“ gleich VG-Ausführung und mit „9“ gleich vernickelte Ausführung angegeben.

		Freimaßtoleranzen <b>mittel</b> DIN 7168		Modell Nr.		Crimpsechskant: Kabelgr. 2 SW 3,25 " 5 SW 3,65			
		Tag		Name		Benennung:		Maßstab	
		Bearb. 21.10.85		E. 35		Chassis-Buchse		5:1	
		Gepr. 18.05.86		[Signature]		Zeichnung Nr.: 258.42.2412.2			
		Norm.				Ersatz für:			
Bachstabe		Änderung		Tag Name		Postfach 13 · Hauptstraße 52 7821 Eisenbach/Hochschwarzwald			