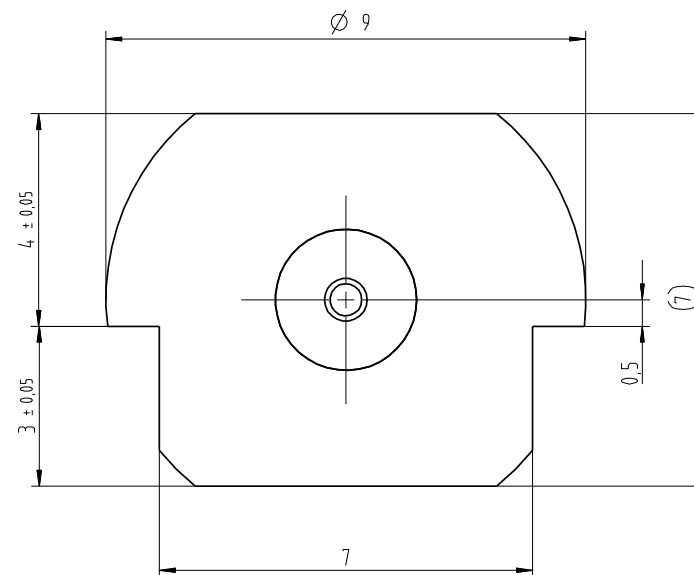


mating area acc.
IEC 169-15

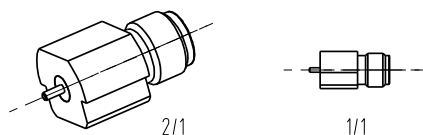


Verpackungsdaten:

Blistergurt: AGK-3353
 Stk/Gurt: 550
 Stk/m: 62,5
 Vorlauf: 0,3 m
 Nachlauf: 0,4 m
 Gurtlaenge: ca. 9,5 m
 Spulen Ø : 380 mm

Dates of packing:

Tape & reel: AGK-3353
 Parts/reel: 550
 Parts/m: 62,5
 forward run: 0,3 m
 after run: 0,4 m
 Lenght: app. 9,5 m
 Reel Ø : 380 mm



		general tolerance	ISO 2768	scale: 10.1	
		ISO 2768	-m-		
		mH	0,5-3 : ± 0,1 3,0-6 : ± 0,1 6,-30 : ± 0,2		
		date	name	SMA-Anbaubuchse SMA-p.c.b. mount jack	
		generate	04.06.99 U. Mayer		
		checked			
		Norm	031629		
				2766.42.2610.00'	
EC_195_07	a	Ueberarbeitung	17.10.07 Mayer		Rev. a
nr.	rev.	alteration	date	name	