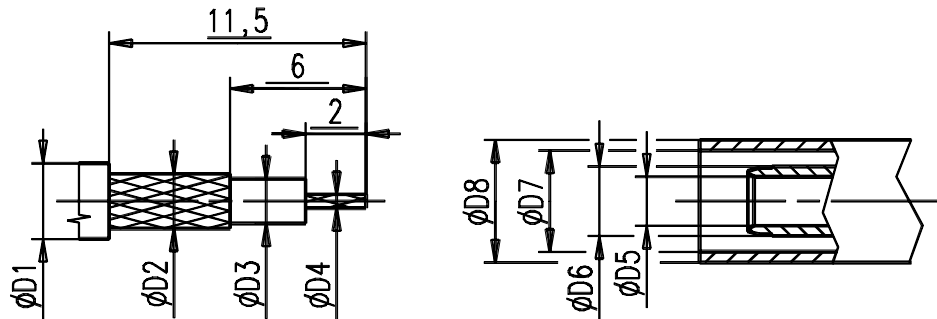


Kabelzuschnitt  
Stripping dimension

M 1:1  
S 1:1



Fuer Kabel /  
For cable

QP | TM | PA | X | LV | SP

Gr.	Type Typ	$\phi D1$ max.	$\phi D2$ max.	$\phi D3$ max.	$\phi D4$ max.	$\phi D5$	$\phi D6$	$\phi D7$	$\phi D8$	Crimp Aussen/out	Crimp Innen/in
1	RG 178 BU; RG 196 AU;	2,10	1,38	0,91	0,30	1,05	1,70	2,50	4,00	3,25	
2	RG 174 U; RG 316 U; K02252	2,80	2,24	1,67	0,54	1,65	2,30	3,00	4,00	3,25	
5	K02252 d;	3,05	2,50	1,55	0,54	1,65	2,30	3,35	4,00	3,25	

**IMS** CONNECTOR  
SYSTEMS

general tolerance  
ISO 2768  
mH

scale: 5:1 (1:1)

Assembly instruction:  
Stripping dimension:

generate date name  
11.03.86 Rathgen  
checked  
Norm  
31032

**Kabelwinkelstecker**  
**Cable mount angle plug**

034/04 b InnenCrimphals2+5 10.03.04 Glatz  
285/01 a UEBERARBEITUNG 04.05.01 Hogg  
nr. rev. alteration date name



280.42.1420.0''

Rev.  
b