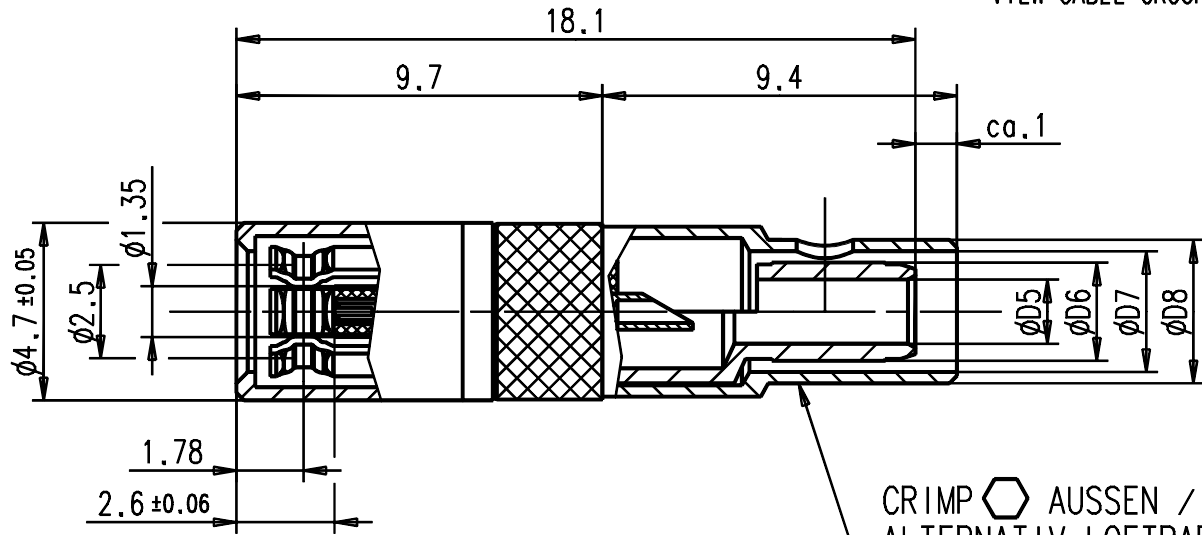


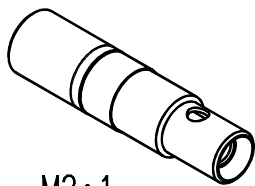
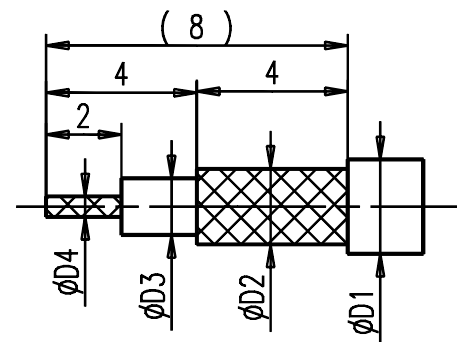
DARSTELLUNG KABELGRUPPE 2
VIEW CABLE GROUP 2



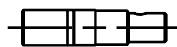
CRIMP AUSSEN / OUT
ALTERNATIV LOETBAR
ALTERNATIVE SOLDERING

- 1) STECKKRAFT MIT STECKER : 12-17N
MATINGFORCE WITH PLUG : 12-17N
- 2) ABZUGSKRAFT MIT STECKER : 12-18N
UNMATING FORCE WITH PLUG : 12-18N

KABELZUSCHNITT
STRIPPING DIMENSION



M2:1
S2:1



M1:1
S1:1

Fuer Kabel /
For cable

Gr.	Type Typ	$\phi D1$ max.	$\phi D2$ max.	$\phi D3$ max.	$\phi D4$ max.	$\phi D5$	$\phi D6$	$\phi D7$	$\phi D8$	Cr imp Aussen/out
1	RG 178 BU;RG 196 AU;	2.10	1.30	0.90	0.30	1.10	1.70	2.25	3.20	2.67
2	RG 179 BU;RG 316 U; RG 174 BU	2.80	2.20	1.67	0.54	1.70	2.60	3.20	3.80	3.25
3										
4										
5	RG 316 U-d;	3.10	2.50	1.55	0.54	1.70	2.60	3.60	4.30	3.65

IMS CONNECTOR
SYSTEMS

general tolerance
ISO 2768
mH

scale: 5:1

Assembly instruction:
Stripping dimension:

date name
23.02.99 Mayer
generate
checked
Norm
33282

Kabelbuchse
Cable mount jack

576/02 k Kabeltyp hinzu 10.09.02 I.S.
122/99 j. UEBERARBEITUNG 23.02.99 Ma
NEUE URZEICHNUNG



31.2410.0''

Rev.
k

nr. rev. alteration date name