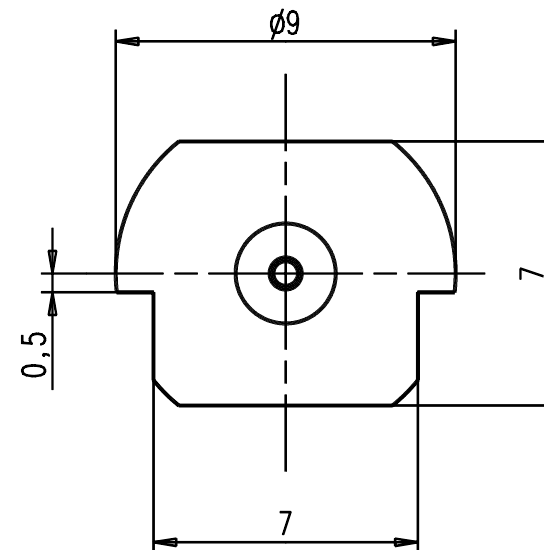


Steckbereich nach IEC 169-15 Grade1
Mating area acc.to IEC 169-15 Grade1




Verpackung:

Blistergurt: AGK-3566
Stk/Gurt : 500
Stk/m : 62,5
Vorlauf : 0,3 m
Nachlauf : 0,4 m
Gurtlänge : ca. 9 m
Spulen \varnothing : 330 mm

Packaging:

Tape and reel: AGK-3566
parts/reel : 500
parts/m : 62,5
forward run : 0,3 m
after running: 0,4 m
length : appr. 9 m
reeldiameter : 330 mm

					general tolerance		scale: 10:1	
					ISO 2768		Assembly instruction:	
				mH		Stripping dimension:		
				date	name	Anbaubuchse p.c.b. mount jack		
				generate	15.03.02			Pichler
				checked				
				Norm				
181/04	e	Blistergurt geend	15.07.04	IS			3470.42.2610.00'	
019/04	d	Spule hinzu	16.01.04	IS	38349			
180/03	c	Mutter+ Scheibe entf.	05.05.03	IS				
453/02	b	Blistergurt geend	21.06.02	Schuh				
368/02	a	Blistergurt hinzu	21.05.02	IS				
nr.	rev.	alteration	date	name			Rev. e	

