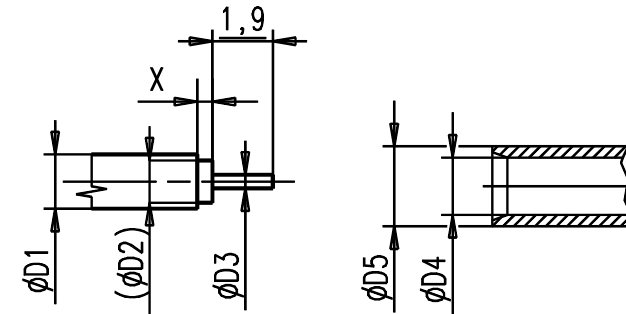


Kabelzuschnitt / Stripping dimension
Semi-Rigid



Für Kabel / For cable		Anschluss / connecting area					Länge / length
Gr.	Typ / type	ØD1	ØD2	ØD3	ØD4	ØD5	X
6	RG405/U	2,20	1,68	0,51	2,25	3,10	0,30
7	RG402/U	3,58	3,00	0,91	3,65	4,50	0,50

IMS CONNECTOR SYSTEMS					general tolerance ISO 2768		scale: 5:1	
							Assembly instruction: M187 Stripping dimension:	
EC_271_05	b	New push ferrule	10.11.05	RSc	date	name		
Design	a	Change acc. sim.	14.03.05	RSc	generate	02.03.05	Schwaer	
					checked			
					Norm			
					44990			
nr.	rev.	alteration	date	name				

Kabelstecker
Cable mount plug

3935.QLS.1410.0''

Rev. **b**

M/scale 1:1

