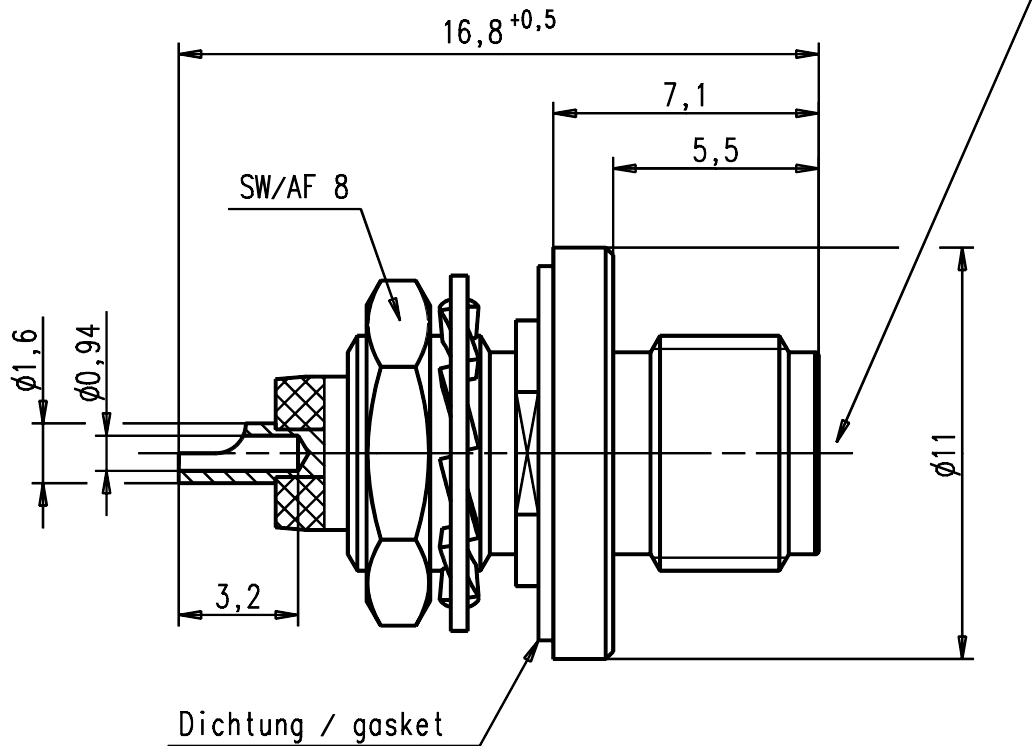
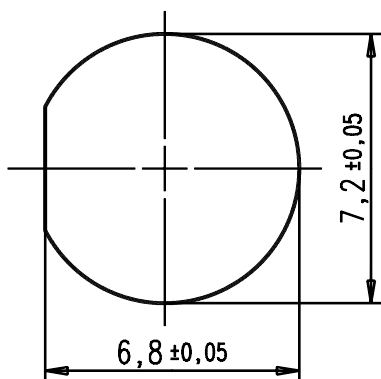


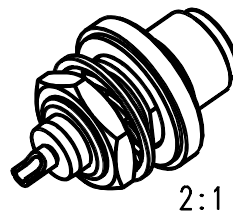
Steckbereich nach IEC 169-15 Grade1
Mating area acc.to IEC 169-15 Grade1



Montagedurchbruch
Mounting hole



Blechstaerke / sheetmetal thickness:
1,1 - 2,5



2:1



1:1

				general tolerance ISO 2768 mH		ISO 2768 -m- 0,5-3: ±0,1 3-6: ±0,1 6-30: ±0,2		scale: 5:1	
				generate checked Norm 13025		date 26.09.84 name Pfaff		Assembly instruction: Stripping dimension:	
				Chassisbuchse Bulkhead jack					
				42.2212.19'				Rev. a	
EC_027_05 nr.	a rev.	Ueberarbeitung alteration	27.01.05 date	Mayer name					