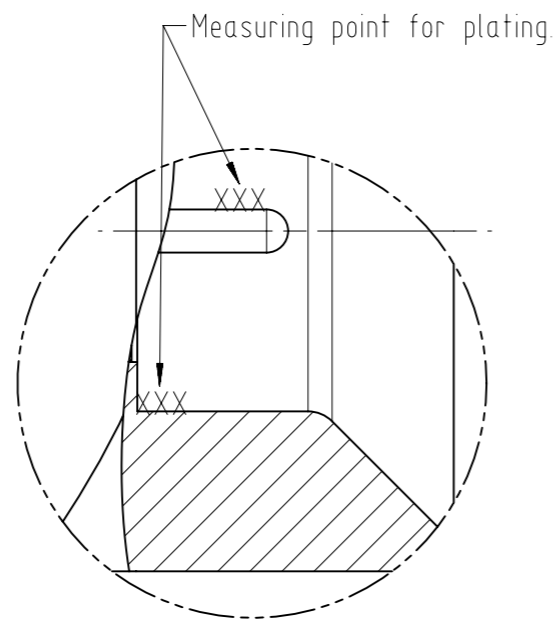


Verpackungsdaten:

Blistergurt: AGK-3851
 Stk/Gurt: 950
 Stk/m: 83
 Vorlauf: 0,3 m
 Nachlauf: 0,4 m
 Gurtlänge: ca. 12,4 m
 Spulen Ø: 330 mm

Dates of packing:

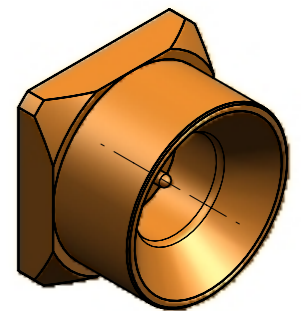
Tape & reel: AGK-3851
 Parts/reel: 950
 Parts/m: 83 m
 forward run: 0,3 m
 after run: 0,4 m
 Length: app. 12,4 m
 Reel Ø: 330 mm



Einzelheit B
SCALE 15:1

1:1

5:1



				general tolerance ISO 2768 mH		scale: 10:1	
				date 08.10.08		name Schwaer	
generate				checked		Anbaustecker p.c.b. mount plug	
Norm 052928				design d T & R addition 21.01.10 RSch		4603.SMP.1010.00'	
design a Measuring point add. 09.10.09 RSch				nr. rev. alteration date name		Rev. b	