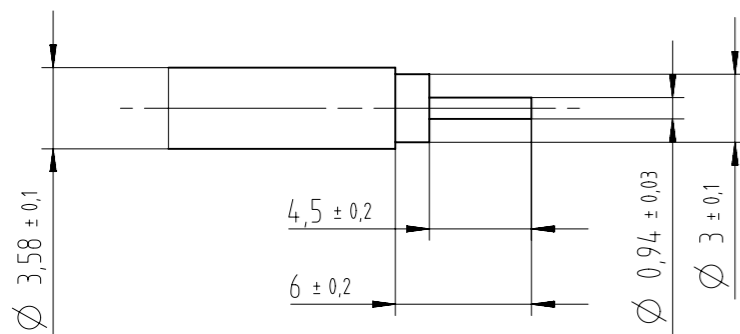
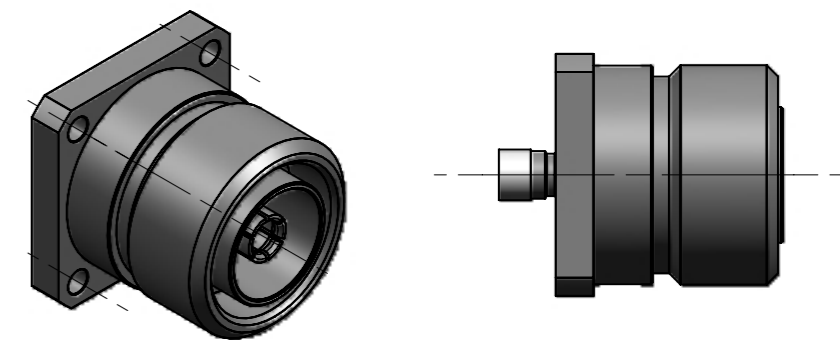


Kabelzuschnitt / stripping dimension

RG-402/U. UT-141. EZ 141
 Sucoform 141-50
 Elcurigid 141-50
 Flexiform 141-50

Innenleiter gegen Gehäuse verdrehgesichert /
 hold torque between centre contact and housing:
 M>15Ncm

Verpackung / packaging: 1010307
 Stückzahl / quantity: 35



					general tolerance	scale: 3:1	
					ISO 2768		
					mH		
					date	name	
					generate	15.01.10	Schwaer
					checked		
					Norm		
					054.385		
					Flansch kabelbuchse Flange mount cable jack		
					4688.08.2818.27'		Rev.
nr.	rev.	alteration	date	name			