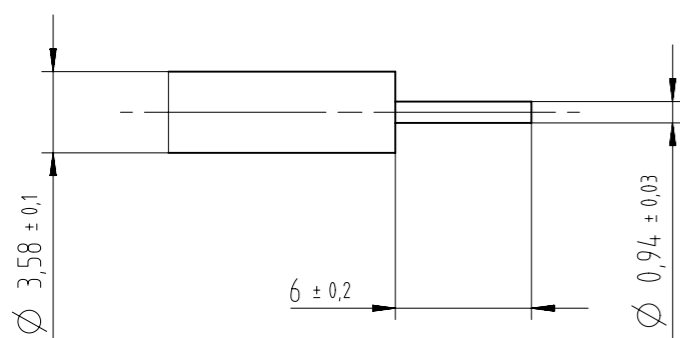


Kabelzuschnitt / stripping dimension

RG-402/U. UT-141. EZ 141  
Sucoform 141-50  
Elcurigid 141-50  
Flexiform 141-50

Innenleiter gegen Gehäuse verdrehgesichert /  
hold torque between centre contact and housing:  
M>15Ncm

Verpackung / packaging: 1010307  
Stückzahl / quantity: 35



					general tolerance	scale: 3:1	
					ISO 2768		
					mH		
					date	name	
					generate	02.07.10	Schwaer
					checked		
					Norm		
					054898		
EC_064_11	c	text corr.	10.06.11	RSch	<b>7-16(f)-Flanschbuchse</b> 7-16(f)Flange mount cable jack		
EC_059_11	b	text addition	01.06.11	RSch			
design	a	Change acc. simu.	20.07.10	RSch			
nr.	rev.	alteration	date	name	4834.08.2818.27'		Rev. c