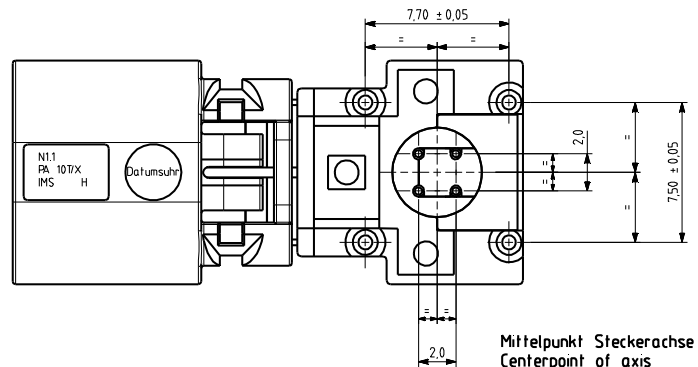
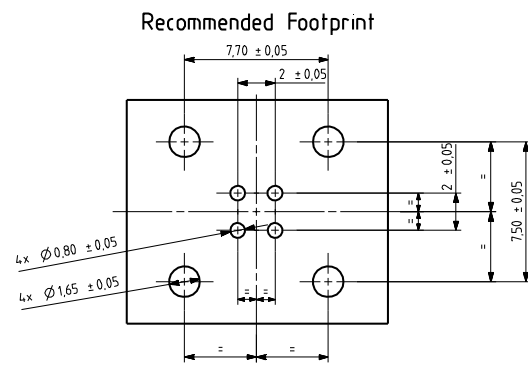


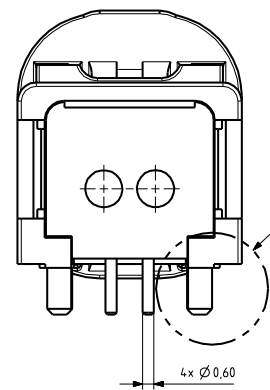
Einzelheit A
SCALE 20:1



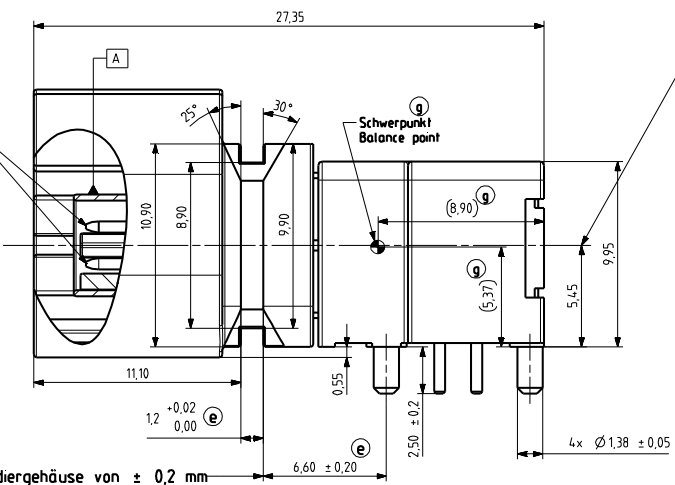
Mittelpunkt Steckerachse
Centerpoint of axis



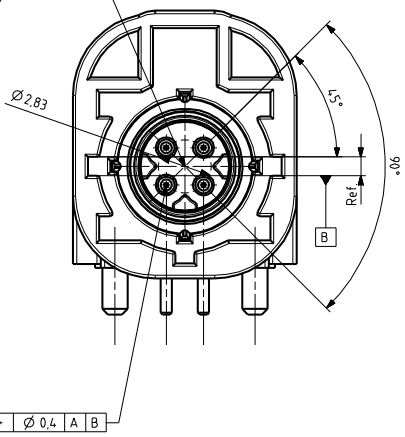
Recommended Footprint



Contact peak
thermal stripped/
Kontaktspitzen
thermischgerissen

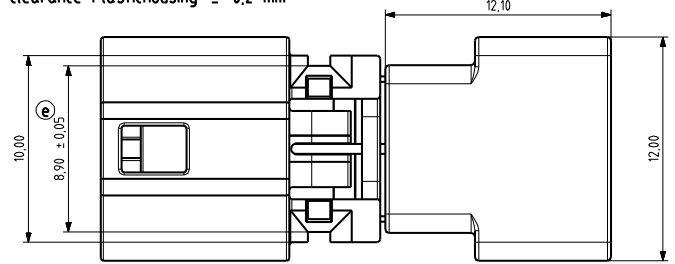
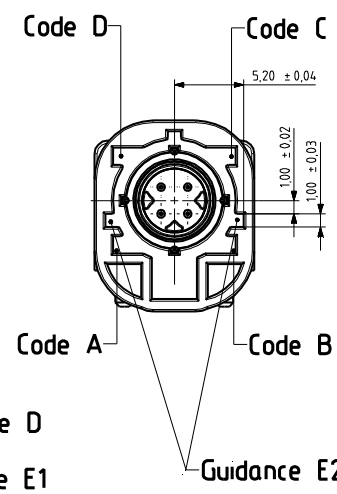
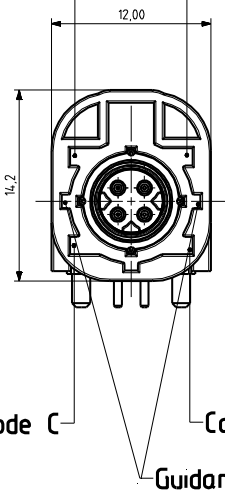


axialspiel Kodiergehäuse von ± 0,2 mm
Axial clearance Plastgehäuse ± 0,2 mm



Code B

Code A



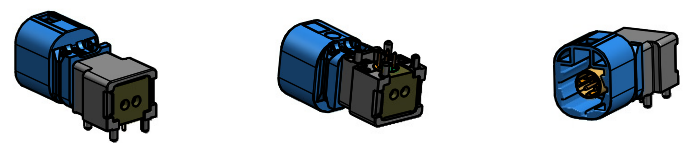
Ø 0.4 A B

Variable X have to be stated within
the drawing number when an order is placed.

Variable X = Coding

Kodierung Coding	Plug	Farbe Color	aehtl. RAL similar to RAL
A = A-B-E1		tiefschwarz jet black	9005
B = A-C-E1		cremeweiss cream	9001
C = B-D-E1		signalblau signal blue	5005
D = C-D-E1		bordeauxviolett claret violet	4004
E = B-C-E1		laubgruen leaf green	6002
F = A-D-E1		nussbraun nut-brown	8011
Z		wasserblau water-blue	5021

Kodierung Coding	Plug	Farbe Color	aehtl. RAL similar to RAL
G = A-B-E2		blaugrau bluish gray	7031
H = A-C-E2		erikaviolett heather violet	4003
J = B-D-E2		beige beige	1001
K = C-D-E2		currygelb curry	1027
L = B-C-E2		gelbgruen yellow green	6018
M = A-D-E2		pastellorange pastel orange	2003
O		lichtgruen light green	6027



Scale 1:1



Part	Material	Variable Z				
		1	3	5	7	9
Housing	diecast	Ni+Sn				Ni+Sn
Cap	diecast	Ni				Ni
Plastic Housing	PA 10 T/X					
Centre pin contact side	brass	Au				Ni+sel,Au
Centre pin pcb side	brass	Au				Ni+sel,Sn
Outer Contact	brass	Au				Ni
Insulator	LCP					

IMS CONDUCTOR SYSTEMS		part name	scale
EC 030 1L	120 704	mill	1:1
EC 031 1L	120 704	mill	1:1
EC 032 1L	120 704	mill	1:1
EC 033 1L	120 704	mill	1:1
EC 034 1L	120 704	mill	1:1
EC 035 1L	120 704	mill	1:1
EC 036 1L	120 704	mill	1:1
EC 037 1L	120 704	mill	1:1
EC 038 1L	120 704	mill	1:1
EC 039 1L	120 704	mill	1:1
EC 040 1L	120 704	mill	1:1
EC 041 1L	120 704	mill	1:1
EC 042 1L	120 704	mill	1:1
EC 043 1L	120 704	mill	1:1
EC 044 1L	120 704	mill	1:1
EC 045 1L	120 704	mill	1:1
EC 046 1L	120 704	mill	1:1
EC 047 1L	120 704	mill	1:1
EC 048 1L	120 704	mill	1:1
EC 049 1L	120 704	mill	1:1
EC 050 1L	120 704	mill	1:1
EC 051 1L	120 704	mill	1:1
EC 052 1L	120 704	mill	1:1
EC 053 1L	120 704	mill	1:1
EC 054 1L	120 704	mill	1:1
EC 055 1L	120 704	mill	1:1
EC 056 1L	120 704	mill	1:1
EC 057 1L	120 704	mill	1:1
EC 058 1L	120 704	mill	1:1
EC 059 1L	120 704	mill	1:1
EC 060 1L	120 704	mill	1:1
EC 061 1L	120 704	mill	1:1
EC 062 1L	120 704	mill	1:1
EC 063 1L	120 704	mill	1:1
EC 064 1L	120 704	mill	1:1
EC 065 1L	120 704	mill	1:1
EC 066 1L	120 704	mill	1:1
EC 067 1L	120 704	mill	1:1
EC 068 1L	120 704	mill	1:1
EC 069 1L	120 704	mill	1:1
EC 070 1L	120 704	mill	1:1
EC 071 1L	120 704	mill	1:1
EC 072 1L	120 704	mill	1:1
EC 073 1L	120 704	mill	1:1
EC 074 1L	120 704	mill	1:1
EC 075 1L	120 704	mill	1:1
EC 076 1L	120 704	mill	1:1
EC 077 1L	120 704	mill	1:1
EC 078 1L	120 704	mill	1:1
EC 079 1L	120 704	mill	1:1
EC 080 1L	120 704	mill	1:1
EC 081 1L	120 704	mill	1:1
EC 082 1L	120 704	mill	1:1
EC 083 1L	120 704	mill	1:1
EC 084 1L	120 704	mill	1:1
EC 085 1L	120 704	mill	1:1
EC 086 1L	120 704	mill	1:1
EC 087 1L	120 704	mill	1:1
EC 088 1L	120 704	mill	1:1
EC 089 1L	120 704	mill	1:1
EC 090 1L	120 704	mill	1:1
EC 091 1L	120 704	mill	1:1
EC 092 1L	120 704	mill	1:1
EC 093 1L	120 704	mill	1:1
EC 094 1L	120 704	mill	1:1
EC 095 1L	120 704	mill	1:1
EC 096 1L	120 704	mill	1:1
EC 097 1L	120 704	mill	1:1
EC 098 1L	120 704	mill	1:1
EC 099 1L	120 704	mill	1:1
EC 100 1L	120 704	mill	1:1

HSD PCB Anbauwinkelstecker
HSD PCB mount angle plug
4936 HSD.1X10.00Z