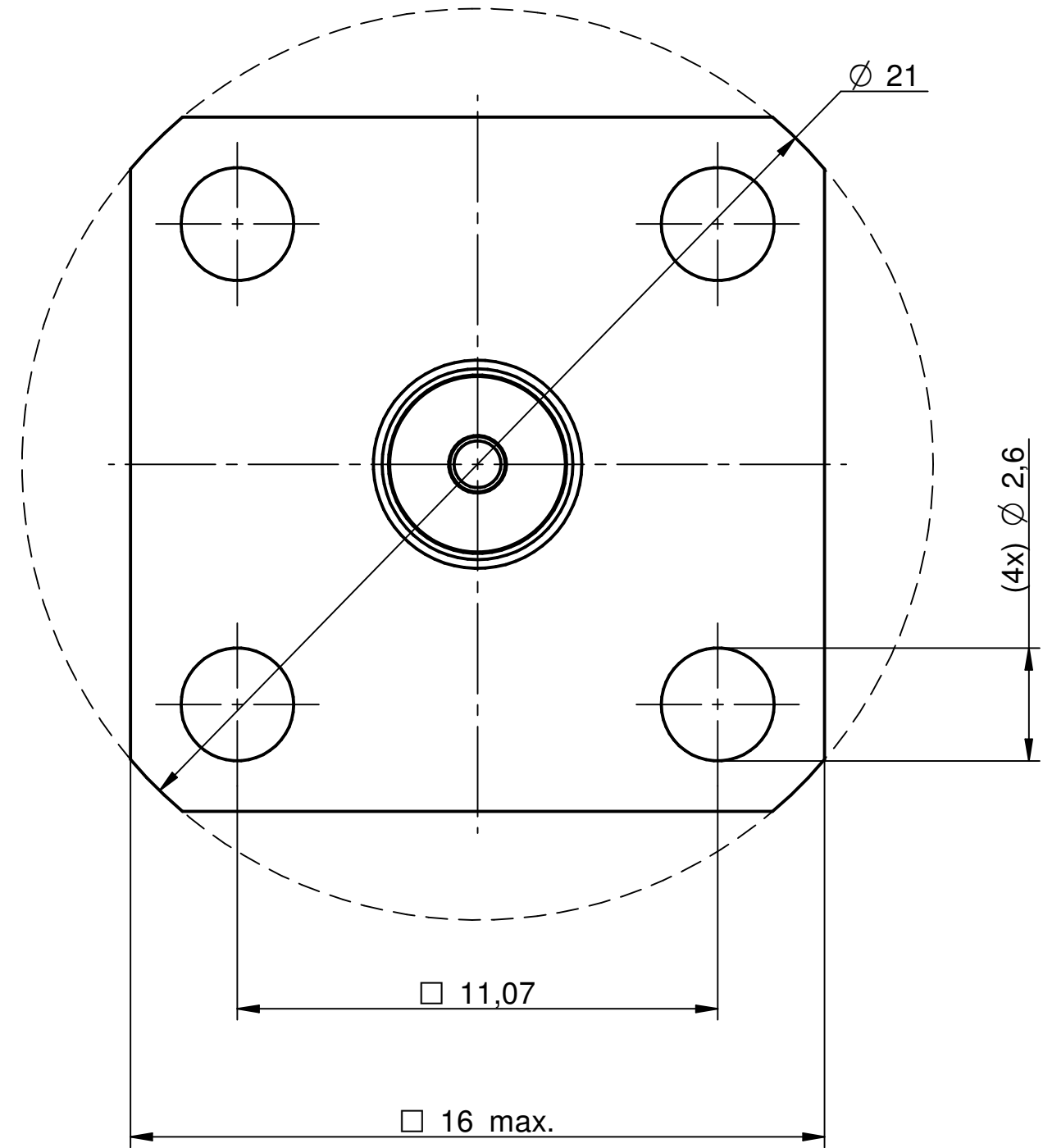
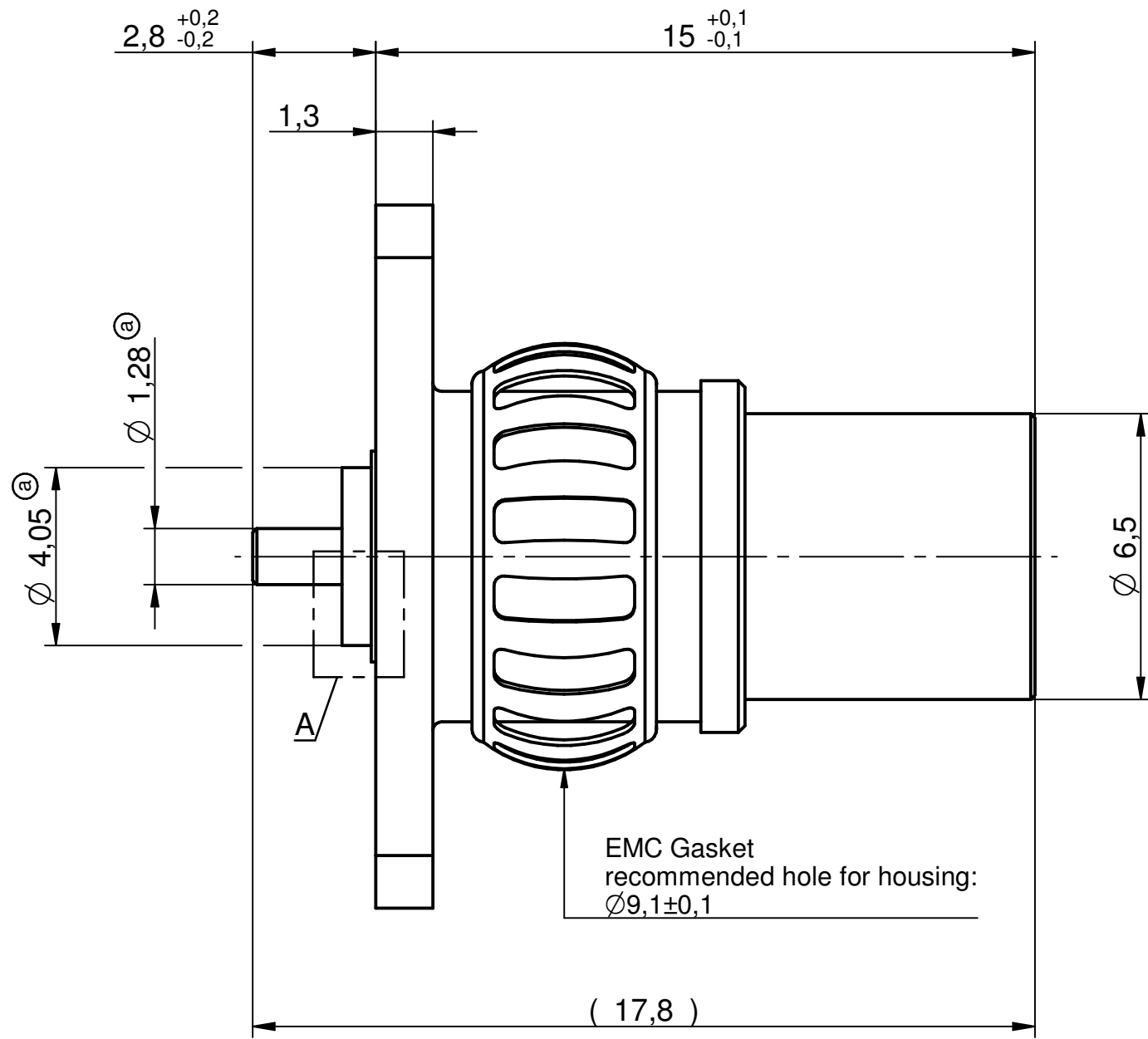
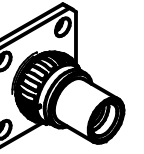
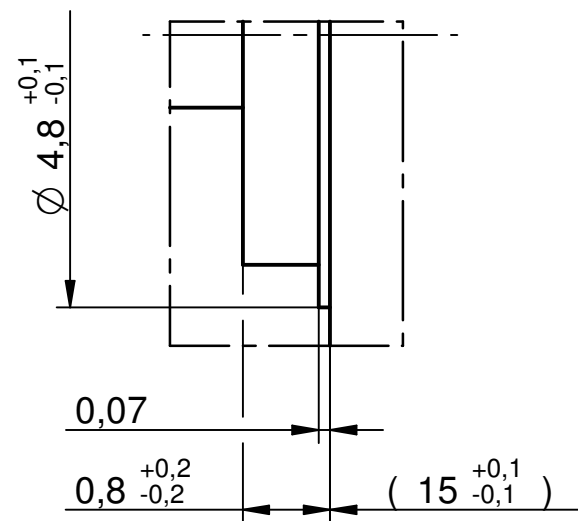


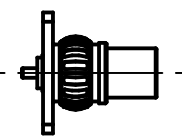
M/s 1:1



Einzelheit / detail A
M/s 15:1



M/s 1:1



					<small>unless otherwise specified all dimensions and tolerances are:</small> tolerances: $\pm 0,051$ angle: $\pm 1^\circ$		scale: 7:1	
					generate 10.07.12 name Pölz		Limited detent	
checked Norm		checked Norm		PSMP(m)-Flanschstecker PSMP(m)-Flange plug		PSMP(m)-Flanschstecker PSMP(m)-Flange plug		
design nr. a rev. revised acc. alteration 31.10.12 date Pölz name							5019.PSMP.1018.09'	
							Rev. a	