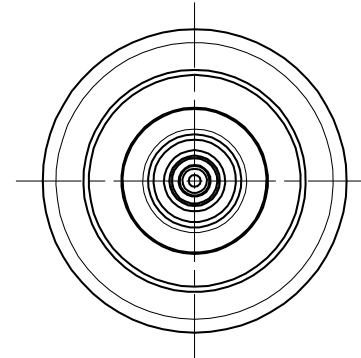
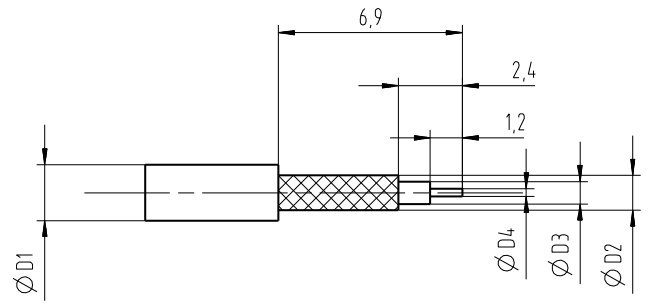


Crimp \varnothing 2,67
 Crimp tool
 AGK-4295 (\square 0,88)

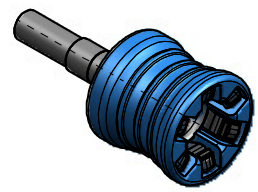
Position Schrumpfschlauch nur wenn
 IP-67 gefordert ist.
 Position heat shrink tube, only when
 IP-67 is required.



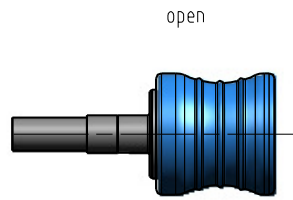
Kabelzuschnitt / Stripping dimension



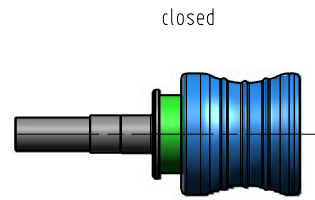
SCALE 1:1



SCALE 2:1



SCALE 2:1



SCALE 2:1

Bemerkung:
 IP-67 kann nur erreicht werden, wenn:
 1.) Im gesteckten Zustand!
 2.) Mit selbstklebendem Schrumpfschlauch.
 3.) Schrumpfschlauch muss in position sein.

Note:
 IP-67 can only reached, when:
 1.) In connected condition.
 2.) With self-adhesive heat shrink tube
 3.) Attention position of the heat shrink tube

Colour code X	C	D	G
Colour	Capri blue	Bordeaux violet	Silver grey
RAL-No.	5019	4004	7001

Gr.	Typ	D1 max.	D2 max.	D3 max.	D4 max.	D5	D6	D7	D8	D9
1	RG178 BU	2,1	1,3	0,9	0,3	0,92	1,7	2,25	3,1	1,9
2										
3										
4	Hirose U.FL-LP-066	1,32	1,1	0,66	0,24	0,71	1,7	2,25	3,1	1,4
5										

		general tolerance ISO 2768 mH		scale: 5:1	
		date: 01.07.13 name: Schwaer		Assembly instruction: M-185 Stripping dimension:	
generate checked Norm 059980		design nr. a		QLS(m)-Kabelstecker QLS(m)-Cable mount plug	
Change acc. sim. alteration		14.08.13 date		5102.QLS.1X10.0''	
RSch name		Colour code		Rev. a	