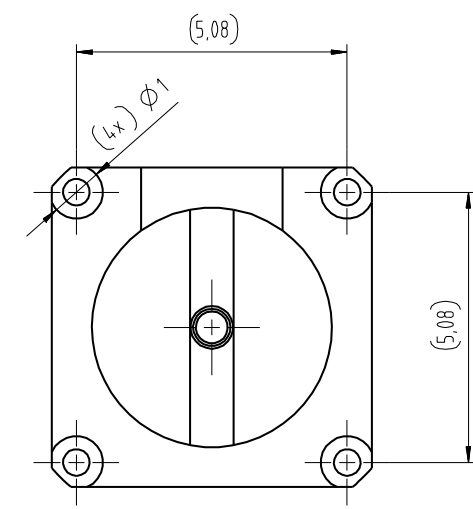


Alternativ Rundform Lötflüßchen  
Alternatively round design for solder feet

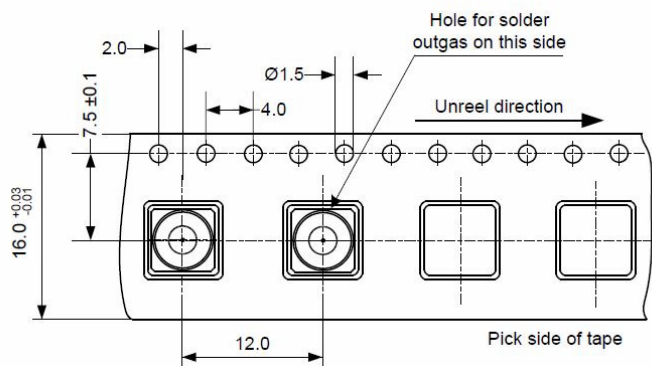
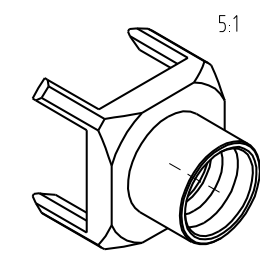
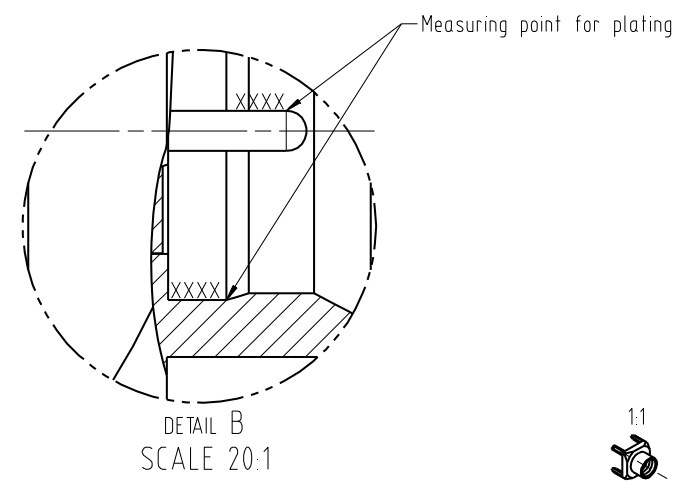


Verpackungsdaten:

Blistergurt: AGK-6061  
Stk/Gurt: 750  
Stk/m: 83,3  
Vorlauf: 0,3 m  
Nachlauf: 0,4 m  
Gurtlänge: ca. 10 m  
Spulen Ø : 330 mm

Dates of packing:

Tape & reel: AGK-6061  
Parts/reel: 750  
Parts/m: 83,3  
forward run: 0,3 m  
after run: 0,4 m  
Lenght: app. 10 m  
Reel Ø : 330 mm



		general tolerance		scale:	
		ISO 2768 mH		Limited-detent	
		date	name	<b>SMP-Anbaustecker</b> SMP-p.c.b. mount plug	
		generate 02.10.13	fasold		
		checked			
EC_054_15	b	tape-reel	22.04.15	IFa	5121.SMP.1010.00'
design	a	tape-reel	14.11.13	IFa	
nr.	rev.	alteration	date	name	

Rev.  
b