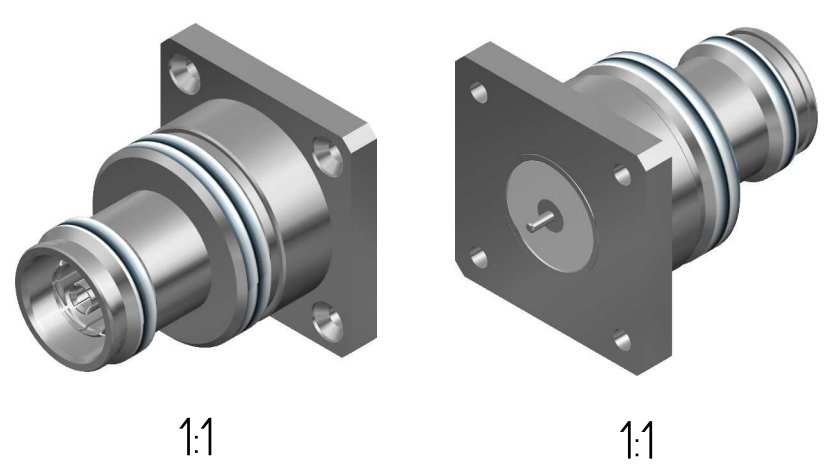
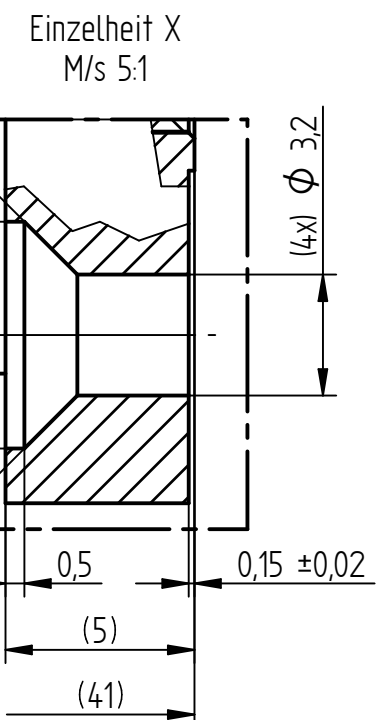


Steckbereich nach IEC 61169-54
Mating area acc. IEC 61169-54



				general tolerance ISO 2768 mH angle: ±5°		scale: 3:1		
				date 18.11.14		name Schwaer		
				generate		4.3/10-Flanschbuchse 4.3/10-Flange mount jack		
				checked				
				Norm				
PEC_10835		b	Length, holes chgd.	14.05.15	F Fab.	5218.VDZ.2018.20'		
design		a	Revised, 4 in 6 slots	14.05.15	RSc			Rev.
nr.	rev.	alteration	date	name	b			