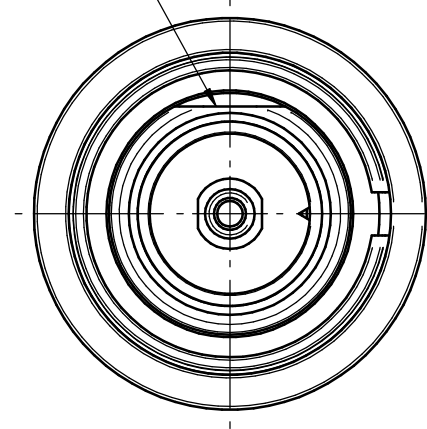
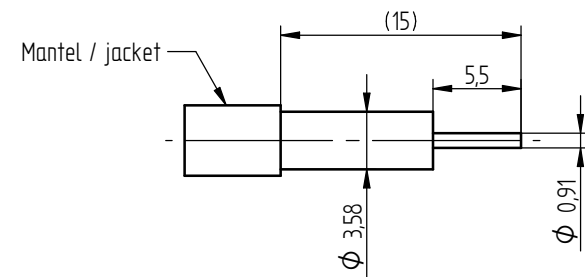


Positionierfläche!  
Position area!



Steckbereich nach IEC 61169-54  
Mating area acc. IEC 61169-54

Kabelzuschnitt / stripping dimension  
Kabel / cable RG 402 / U



Montageanleitung /  
Assembling instruction:  
M-264



					general tolerance ISO 2768		scale: 3:1				
					Quick Lock Type						
					date	name					
					generate	09.05.16	Schwaer				
					checked						
										4.3/10(m)-Kabelwinkelstecker	
										4.3/10(m)-Cable mount angle pl	
										Rev.	
					5337.VDZ.1020.07'						
nr.	rev.	alteration	date	name							