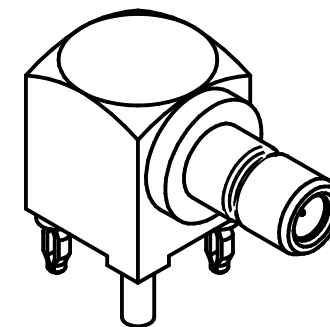
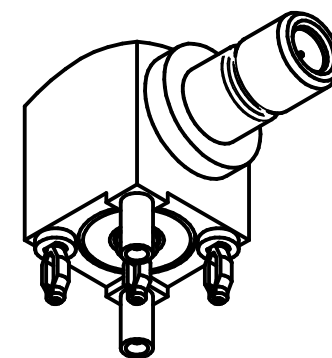


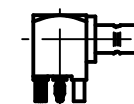
Steckbereich nach IEC 169-10 Grade2
Mating area acc. IEC 169-10 Grade2



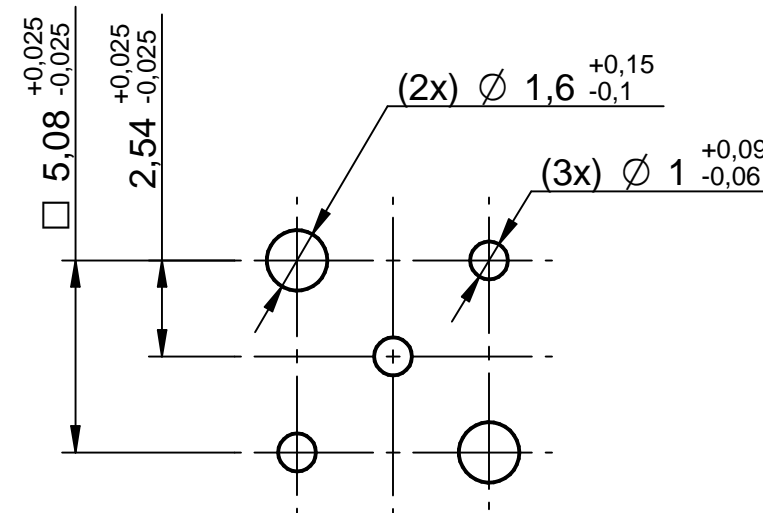
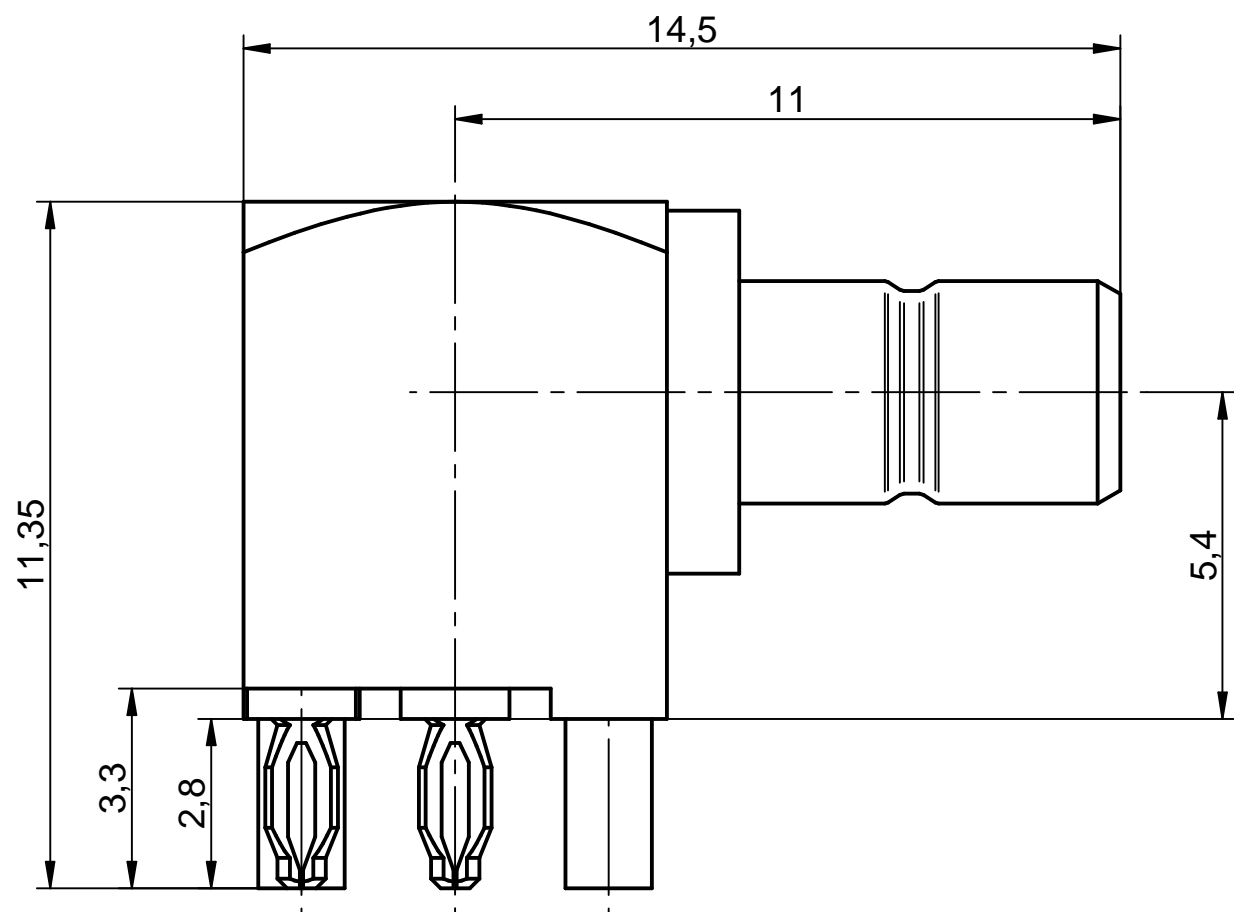
M/s 3:1



M/s 3:1



M/s 1:1



Montagedurchbruch / Panel cut-out
M/s 5:1

		general tolerance ISO 2768 mH angle: ±5°	scale: 8:1	
		date generate 10.03.17 checked Norm	name mcsenki Assembly instruction: Stripping dimension:	
SMB (m) - Anbauwinkelstecker			Rev.	
SMB (m) - PCB mount angle plug				
5395.11.1520.00'				
nr.	rev.	alteration	date	name