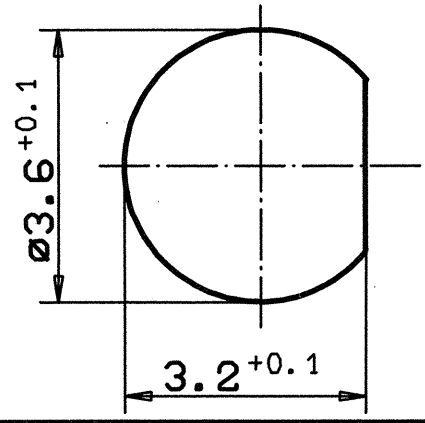


ANMERKUNG: IN DER 12-STELLIGEN BEST.-NR. IST MIT DER 12-TEN ZAHLE DIE OBERFLAECHE -1- GLEICH IND.-AUSF. ODER -2- GLEICH VG-AUSF. ANGEGBEN

MONTAGEBOHRUNG



					FREIMASSTOL.		Massstab 10:1	
					DIN 7168 MITTEL			
					Datum	Name	EINBAUSTECKER	
					Bearb. 18.01.91	zech		
					Gepr.			
					Norm			
					15716		805.31.1211.191 b	
Nr.	Zust	Aenderung	Datum	Name			Blatt	
							Bl.	