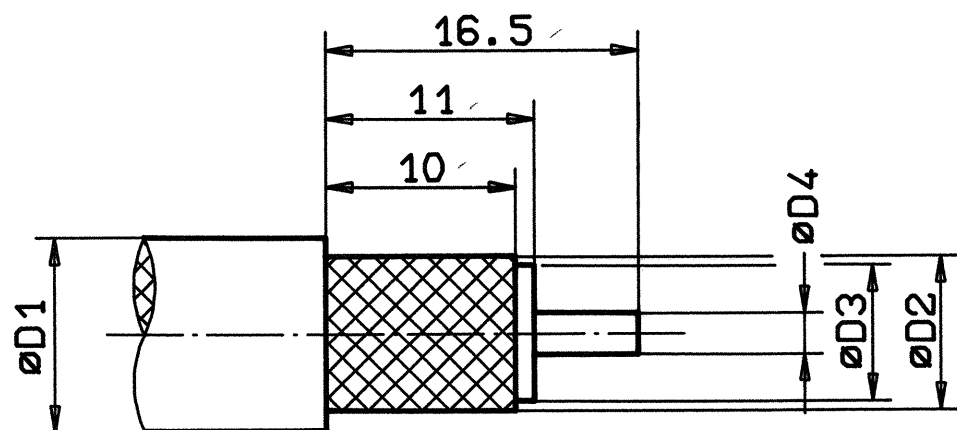


RAENDEL DIN82 RGE 1.2

KABELZUSCHNITT M2.5:1



FUER KABEL $\varnothing D1$ $\varnothing D2$ $\varnothing D3$ $\varnothing D4$ ANSCHLUSS

GR	TYPE	MAX.	MAX.	MAX.	MAX.	$\varnothing D5$	$\varnothing D6$	$\varnothing D7$	$\varnothing D8$
8	RG 214/U	10.8	8.8	7.25	2.25	7.5	9.35	11.4	12.5

		FREIMASSTOL.		Maasstab 5:1	
		DIN 7168 MITTEL			
		Datum	Name	BUCHSE	
		Bearb. 04.02.91	zsch		
		Gepr. 14.02.91	Baumgarten		
		Norm			
		15802		821.62.2310.0'	
Nr.	Zust	Aenderung	Datum	Name	Blatt
					Bl.