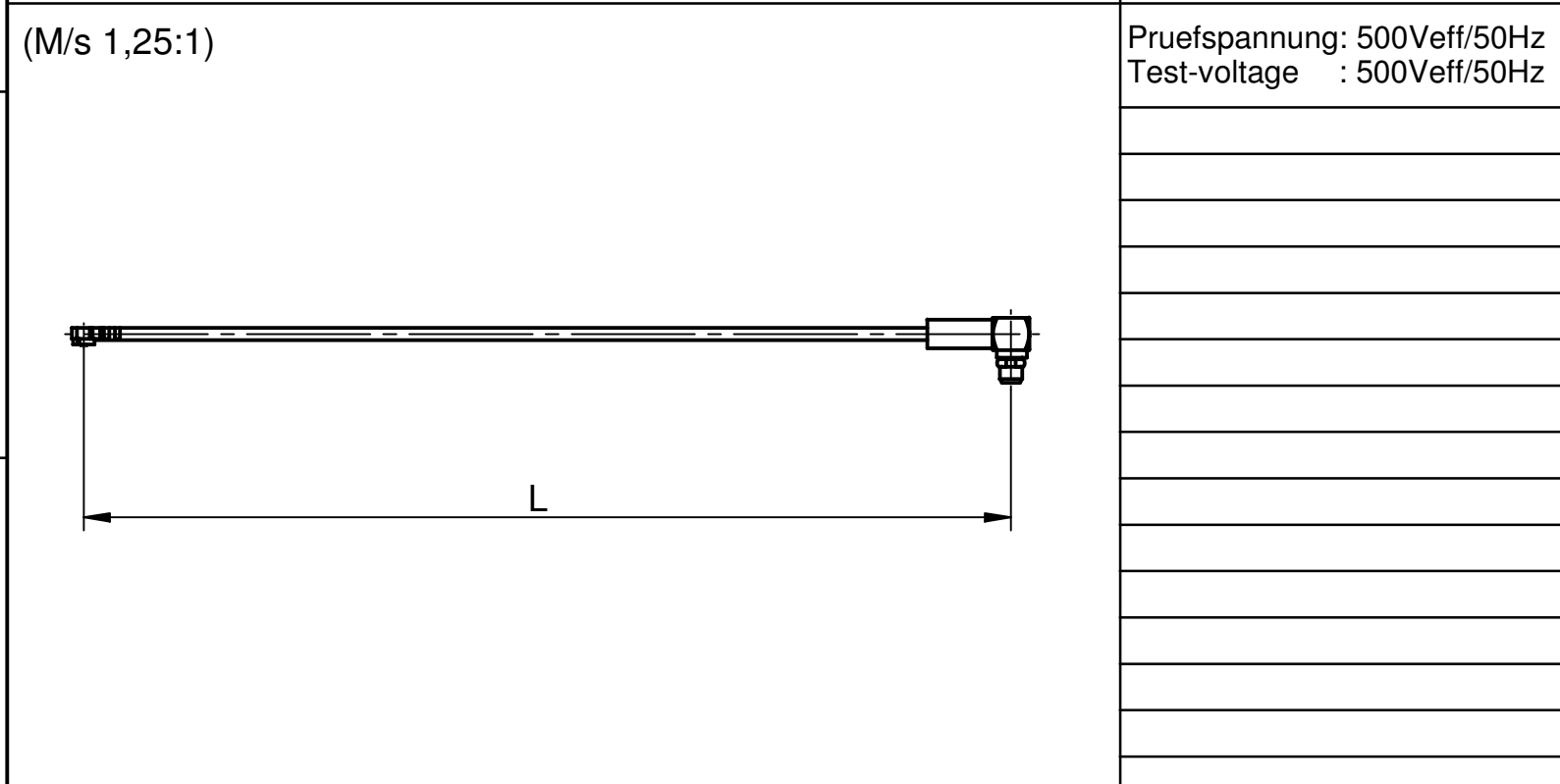
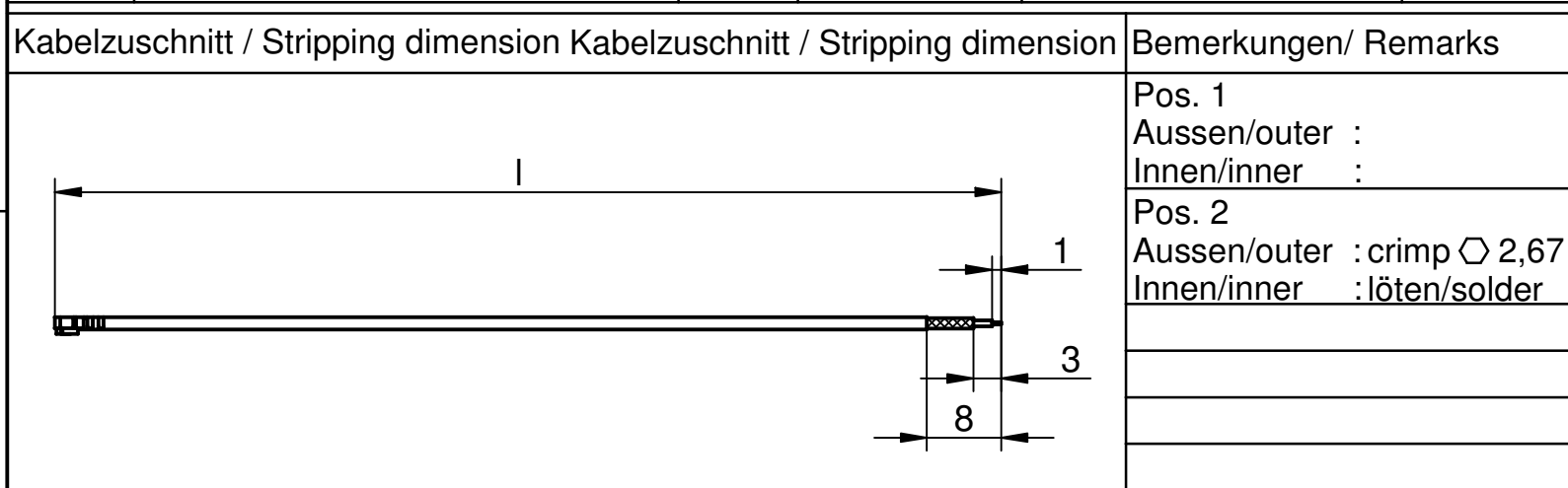
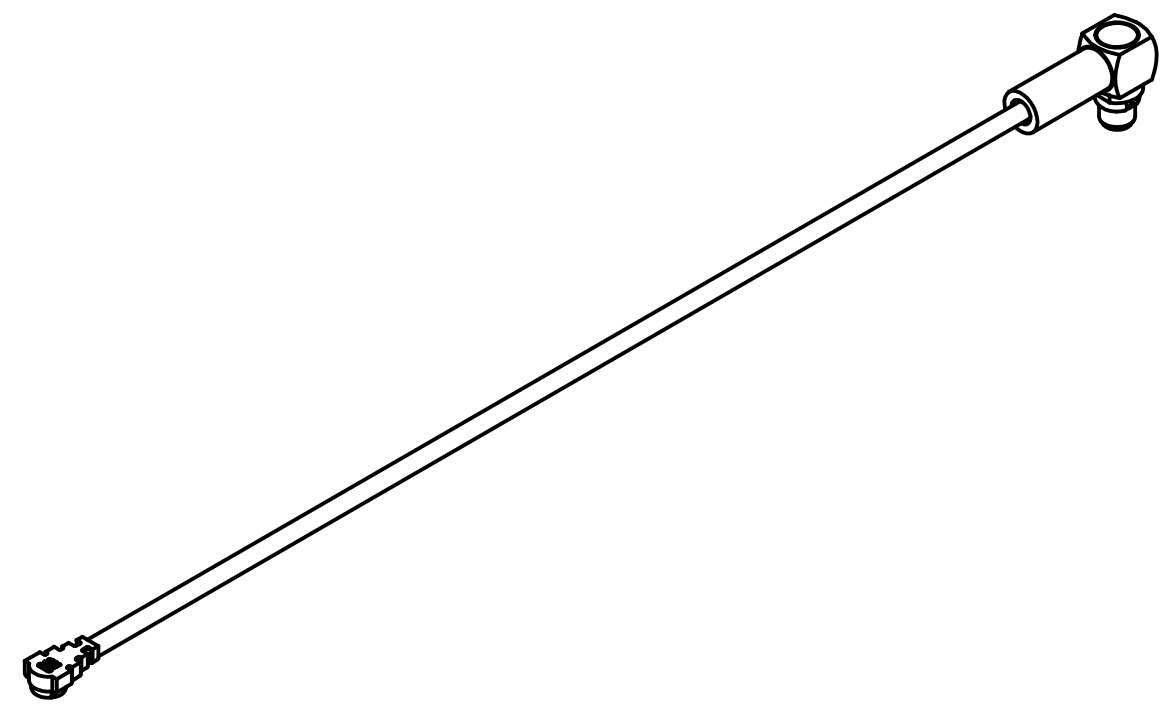


Pos.	Stk./ pcs	Bezeichnung/ Description	Typ-Nr./ Type-No.	Bemerkung/ Remark
①				
②	1	Kabelwinkelstecker Cable mount angle plug	3681.09.1420.011 (1070062)	
③	0,5	Kabel Cable	siehe Tabelle! (rechts) look at table! (right)	
④				
⑤				
⑥				
⑦				

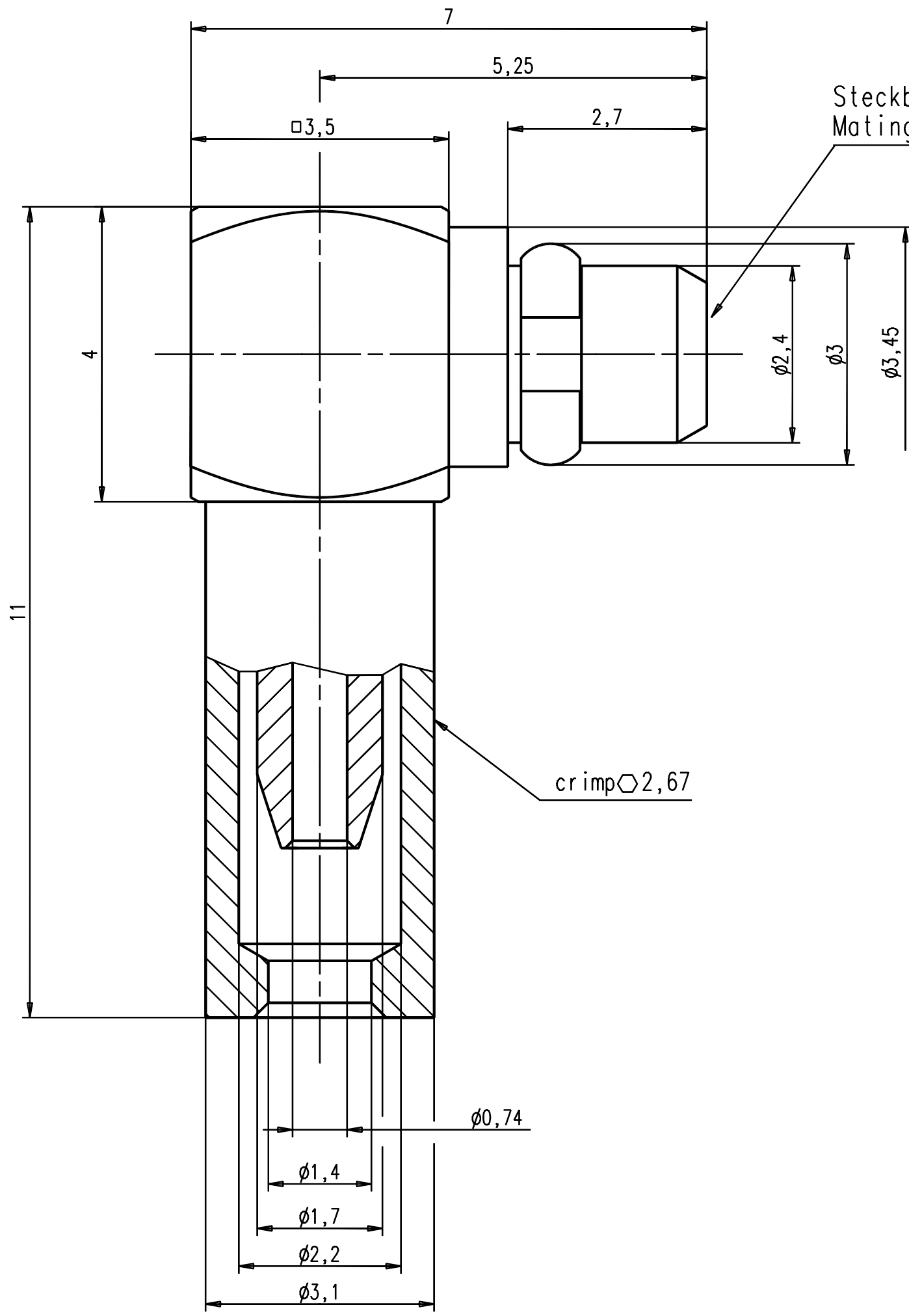
Anzahl der Kabel / No. of cable	Stueck / Pcs
---------------------------------	--------------



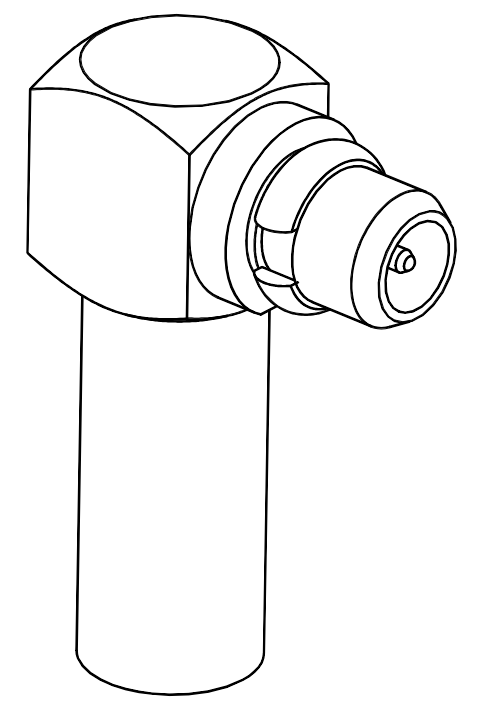
③	Kabel / Cable	Kabel-Typ / Cable-type	Zuschnittlaenge l / Cable-length l	Gesamtlaeenge L / Total-length L
1	K-2372-01	U.FL-2LP-066-A200 (1133839)	101,5±2	100±3



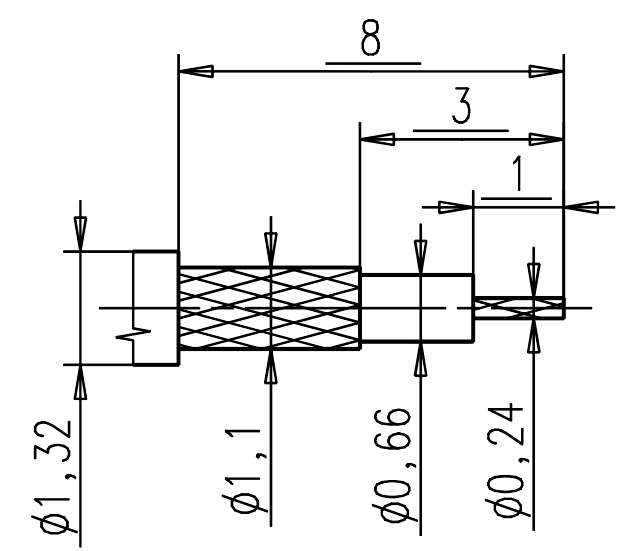
		general tolerance	scale: 2:1	
		ISO 2768	Assembly instruction:	
		AA-CS-12	Stripping dimension:	
		date	name	
		generate 31.05.07	Pölz	HF-Leitung Flexibel
		checked		RF-flexible cable assembly
		Norm		
				K-2372-XX
				Rev.
nr.	rev.	alteration	date	name



Steckbereich nach EN 122340
Mating area acc. to EN 122340



Kabelzuschnitt
Stripping dimension
Kabel / cabel: Hirose U.FL-LP-066-A12B0733-01



					general tolerance		scale: 15:1	
					ISO 2768		Assembly instruction:	
					mH		Stripping dimension:	
					date		Kabelwinkelstecker	
					14.04.03		Cable mount angle plug	
					name		Rev. a	
					Berger			
					checked			
					Norm			
					41499			
ENTWURF	a	Kabelzuschnitt	23.01.04	I.S.	3681.09.1420.01'			
nr.	rev.	alteration	date	name				