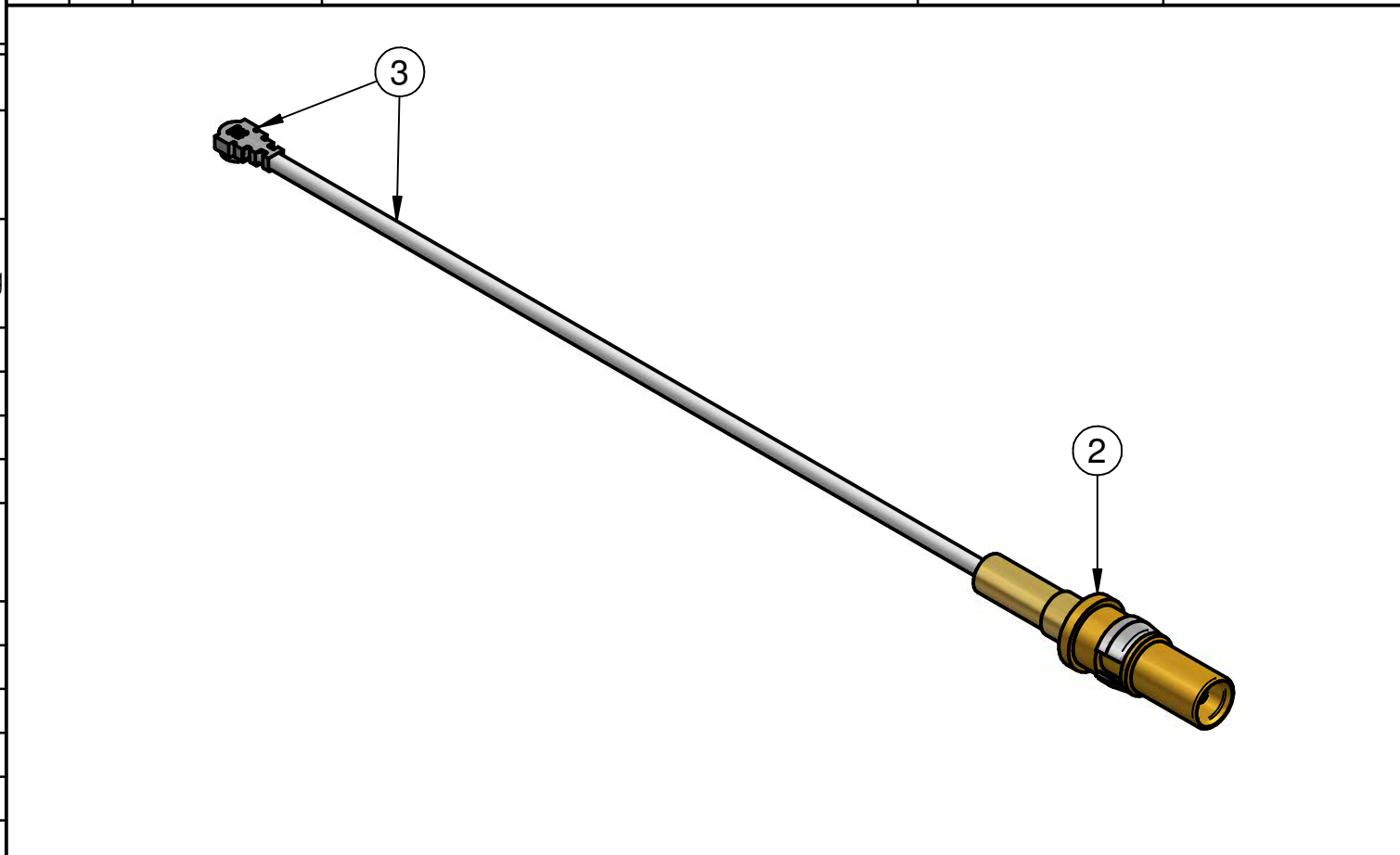
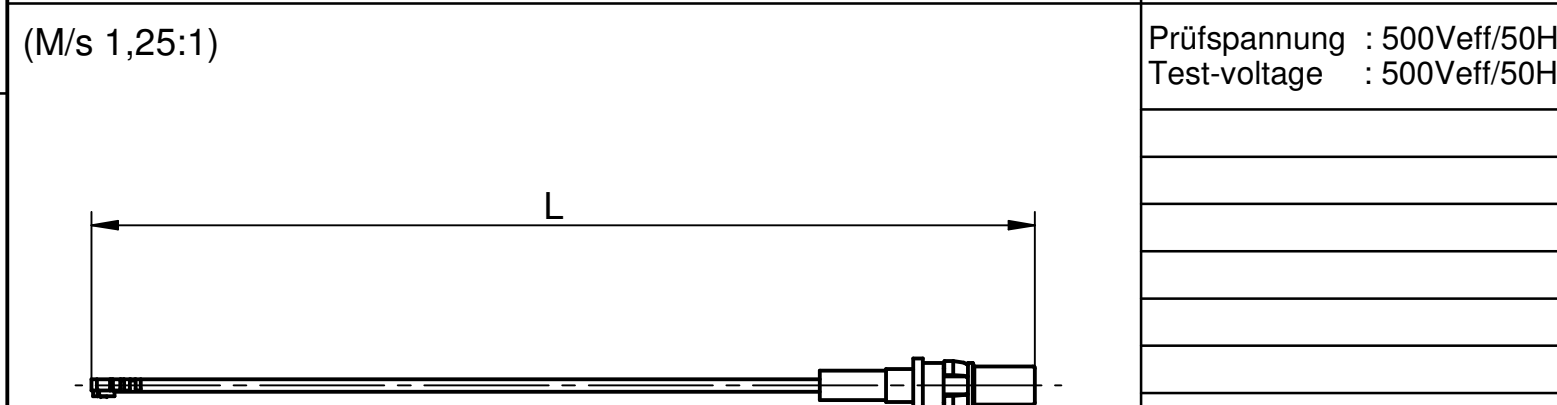
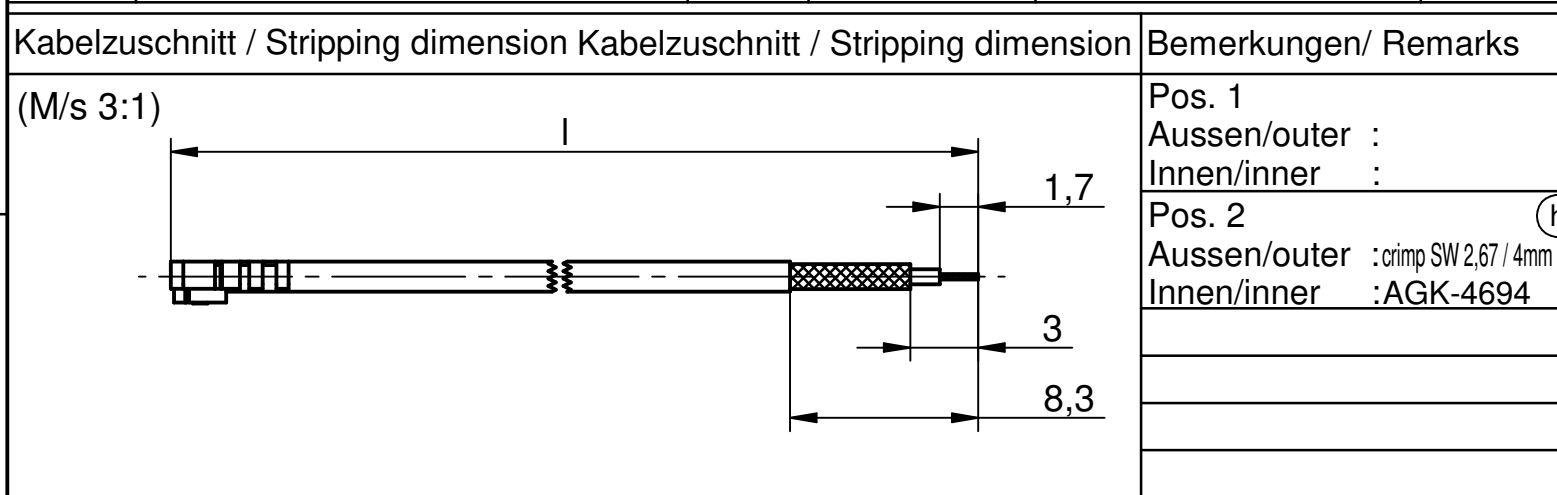


Pos.	Stk./ pcs	Bezeichnung/ Description	Typ-Nr./ Type-No.	Bemerkung/ Remark
①				
②	1	Kabelbuchse Cable jack	4420.53.2315.443 (1072335)	
③	0,5	Kabel Cable	siehe Tabelle! (rechts) look at table! (right)	
④				
⑤				
⑥				
⑦				

③	Stk./ pcs	Kabel / Cable	Kabel-Typ / Cable-type	Zuschnittlänge l / Cable-length l	Gesamtlänge L / Total-length L
	0,5	K-2436-01	U.FL-2LP-066-A200 (1133839)	87,2±2	100±3
Ⓒ	0,5	K-2436-02	U.FL-2LP-066-A300 (1135808)	137,2±2	150±3
Ⓓ	0,5	K-2436-03	U.FL-2LP-066-A200 (1133839)	73,2±0,5	86±1
Ⓔ	0,5	K-2436-04	U.FL-2LP-066-A300 (1135808)	147,2±2	160±3
Ⓕ	0,5	K-2436-05	U.FL-2LP-066-A360 (1139650)	172,2±2	185±3
Ⓖ	0,5	K-2436-06	U.FL-2LP-066-A500 (1138650)	207,2±2	220±3

Anzahl der Kabel / No. of cable	Stueck / Pcs
---------------------------------	--------------



IMS CONNECTOR SYSTEMS		general tolerance		scale: 2:1	
		ISO 2768			
		AA-CS-12			
EC_092_18	h	Crimp tool change	02.10.18	Phalm	date
EC_079_13	g	New lenght	18.07.13	Varga	generate
EC_009_13	f	New lenght	22.01.13	Pölz	checked
EC_136_11	e	New lenght	29.11.11	Pölz	Norm
EC_081_11	d	New lenght	20.07.11	Pölz	
EC_030_10	c	New lenght	16.03.10	Pölz	
design	b	revised	27.03.08	Nyikos	
design	a	Stripping dim.	06.02.08	Pölz	
nr.	rev.	alteration	date	name	

HF-Leitung flexibel		Rev. h
RF-flexible cable assembly		
K-2436-XX		