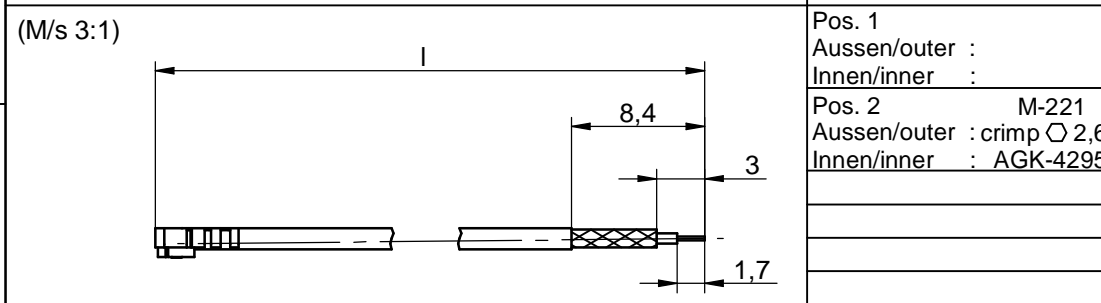


Pos.	Stk./ pcs	Bezeichnung/ Description	Typ-Nr./ Type-No.	Bemerkung/ Remark
①	1	Kabelbuchse Cable jack	4429.23.2415.443 (1072338)	
②	1	Kabel Cable	siehe Tabelle! (rechts) look at table! (right)	
③	1	Schrumpfschlauch Heat shrink tube	3/1 schwarz / black (1134965)	Länge / lenght: 25±2
④				
⑤				
⑥				
⑦				

②	Kabel / Cable	Kabel-Typ / Cable-type	Zuschnittlänge l / Cable-length l	Gesamtlänge L / Total-length L	Schrumpfschlauch heat shrink tube	
	0,5	K-2438-01	U.FL-2LP-066-A400 (1135974)	156,5 <sup>+2</sup> <sub>-1</sub>	170 <sup>+3</sup> <sub>-2</sub>	Nein / No
④	1	K-2438-02	U.FL-2LP-066-A550 (1139811)	426,5 <sup>+2</sup> <sub>-1</sub>	440 <sup>+3</sup> <sub>-2</sub>	Nein / No
⑥	0,5	K-2438-03	U.FL-2LP-066-A400 (1135974)	186,5 <sup>+2</sup> <sub>-1</sub>	200 <sup>+3</sup> <sub>-2</sub>	Nein / No
①	0,5	K-2438-04	U.FL-2LP-066-A200 (1133839)	66,5 <sup>+2</sup> <sub>-1</sub>	80 <sup>+3</sup> <sub>-2</sub>	Nein / No
⑨	0,5	K-2438-05	U.FL-2LP-066-A300 (1135808)	146,5 <sup>+2</sup> <sub>-1</sub>	160 <sup>+3</sup> <sub>-2</sub>	Ja / Yes
⑩	0,5	K-2438-06	U.FL-2LP-066-A200 (1133839)	73,5 <sup>+2</sup> <sub>-1</sub>	87 <sup>+3</sup> <sub>-2</sub>	Nein / No
①	0,5	K-2438-07	U.FL-2LP-066-A200 (1133839)	86,5 <sup>+2</sup> <sub>-1</sub>	100 <sup>+3</sup> <sub>-2</sub>	Nein / No
①	0,5	K-2438-08	U.FL-2LP-066-A400 (1135974)	161,5 <sup>+2</sup> <sub>-1</sub>	175 <sup>+3</sup> <sub>-2</sub>	Ja / Yes

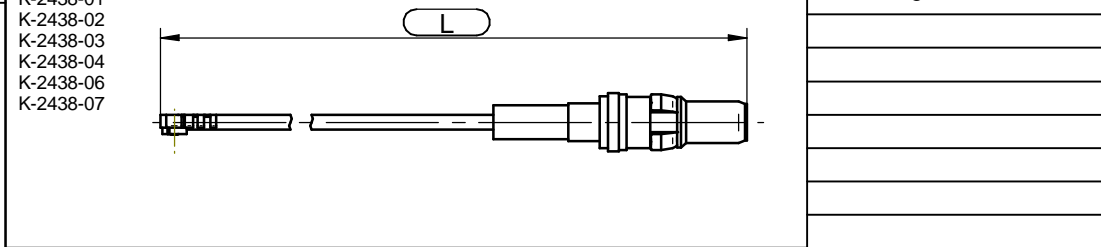
Anzahl der Kabel / No. of cable	Stück / Pcs
---------------------------------	-------------

Kabelzuschnitt / Stripping dimension Kabelzuschnitt / Stripping dimension



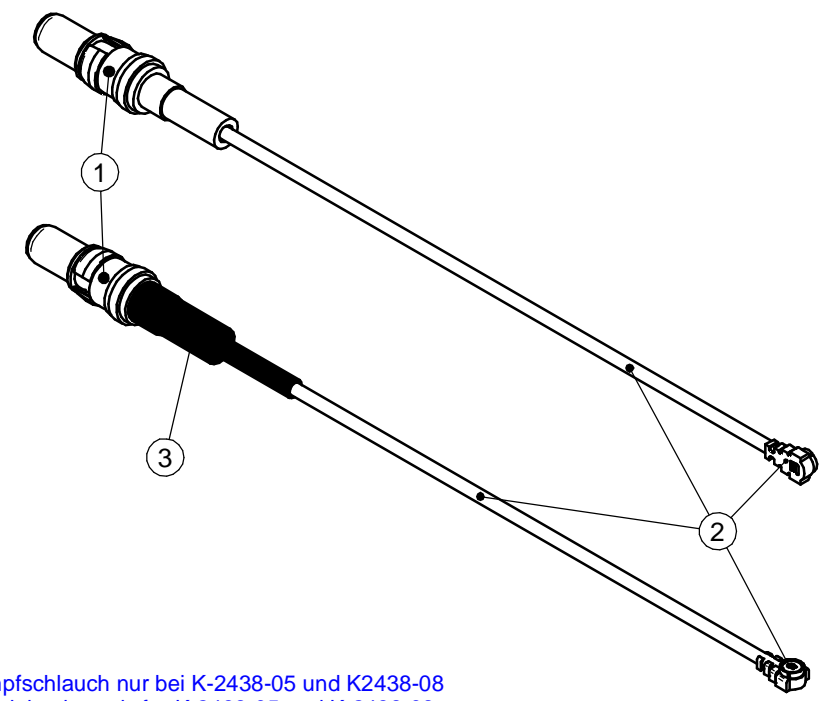
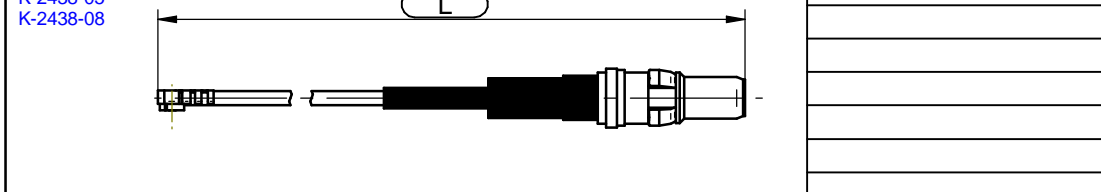
Pos. 1  
Aussen/outer :  
Innen/inner :  
Pos. 2 M-221  
Aussen/outer : crimp  $\varnothing$  2,67  
Innen/inner : AGK-4295

Ohne Schrumpfschlauch / without heat shrink tube:



Prüfspannung : 500Veff/50Hz  
Test-voltage : 500Veff/50Hz

Mit Schrumpfschlauch / with heat shrink tube:



Schrumpfschlauch nur bei K-2438-05 und K2438-08  
Heat shrink tube only for K-2438-05 and K-2438-08  
Zsugorcs csak a K-2438-05 -nél és K-2438-08 -nál

IMS CONNECTOR SYSTEMS		general tolerance		scale: 2:1				
		AA-CS-12						
EC_059_19	k	Prüfmass	13.08.19	IFa	date	name	HF Leitung flexibel	
EC_102_18	j	new lenght	26.10.18	kpolgat	generate	22.11.07		Nyikos T.
EC_017_17	i	new lenght	26.01.17	Pölz	checked	26.10.18		Pölz
EC_152_15	h	new lenght	15.10.15	Pölz	Norm			
EC_096_12	g	new lenght	22.08.12	Pölz				
EC_138_10	f	new lenght	18.11.10	Pölz				
EC_067_10	e	new lenght	18.05.10	Pölz				
EC_033_10	d	new lenght	24.03.10	Pölz				
nr.	rev.	alteration	date	name				
						K-2438-XX	Rev. k	