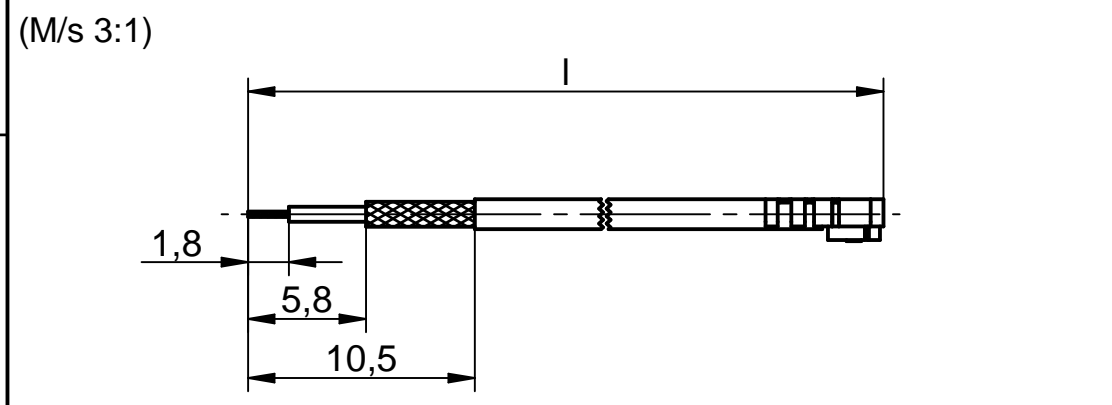


Pos.	Stk./ pcs	Bezeichnung/ Description	Typ-Nr./ Type-No.	Bemerkung/ Remark
①	1	Kabelwinkelbuchse Cable mount angle jack	4434.42.2420.045 (1072345)	
②				
③	0,5	Kabel Cable	siehe Tabelle! (rechts) look at table! (right)	länge / length
④	1	Schrumpfschlauch Heat shrink tube	3/1mm schwarz/black (1134965)	15±2
⑤				
⑥				
⑦				

③	Kabel / Cable	Kabel-Typ / Cable-type	Zuschnittlänge l / Cable-length l	Gesamtlänge L / Total-length L
	K-2439-01	U.FL-2LP-066-A400 (1135974)	160,7±1,5	160±2
b	K-2439-02	U.FL-2LP-066-A260 (1133331)	100,7±1,5	100±2

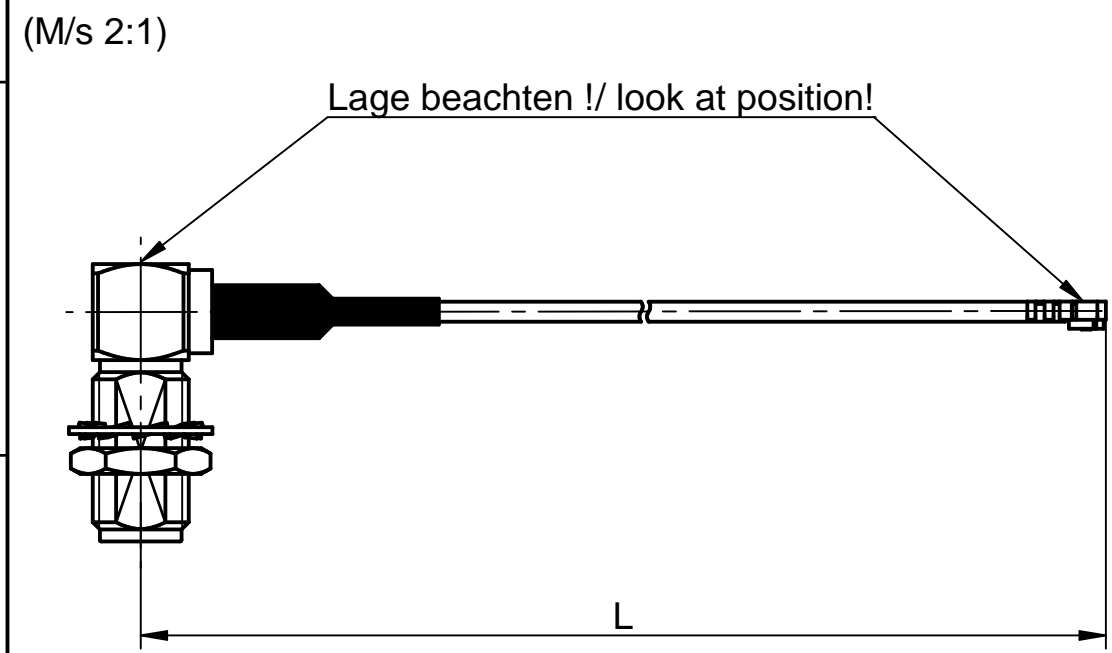
Anzahl der Kabel / No. of cable Stueck / Pcs

Kabelzuschnitt / Stripping dimension Kabelzuschnitt / Stripping dimension Bemerkungen/ Remarks

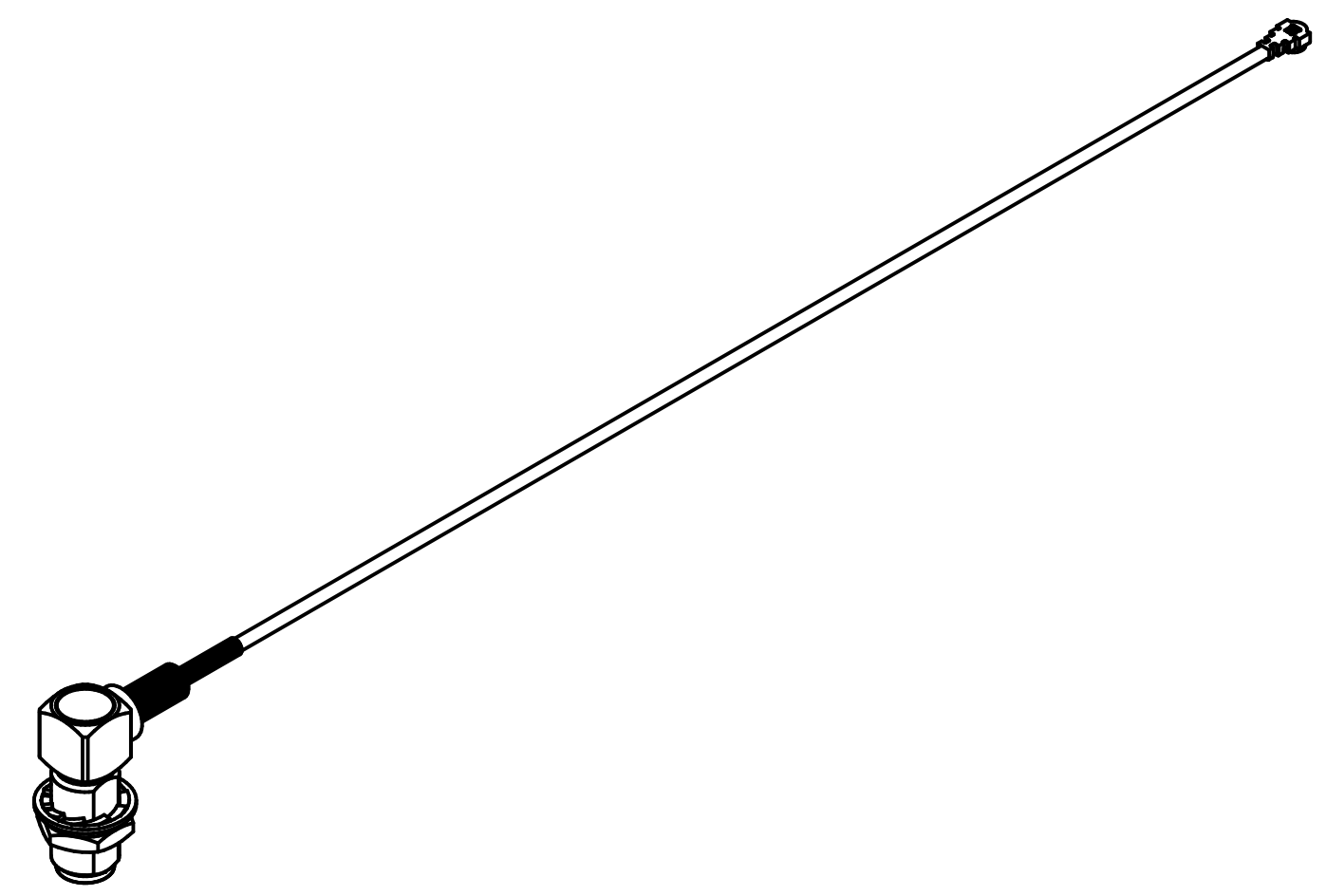


Pos. 1
Aussen/outer : crimp ◻ 2,67
Innen/inner : löten/solder

Pos. 2
Aussen/outer :
Innen/inner :



Pruefspannung: 500Veff/50Hz
Test-voltage : 500Veff/50Hz



Folgende Teile werden der Verpackung lose beigelegt:
Following parts are enclosed separately:

Fächerscheibe/ Fan disk
Befestigungsmutter/ Coupling nut

IMS CONNECTOR SYSTEMS		general tolerance	scale:		
		ISO 2768			
		AA-CS-12			
	date	name	HF-Leitung Flexibel RF-flexible cable assembly		
generate	12.12.07	Pözl			
checked					
		Norm			
EC_065_16	b	change cable type	21.10.16	F Fab.	K-2439-XX
EC_065_16	a	new length version	22.07.16	F Fab.	
nr.	rev.	alteration	date	name	Rev. b