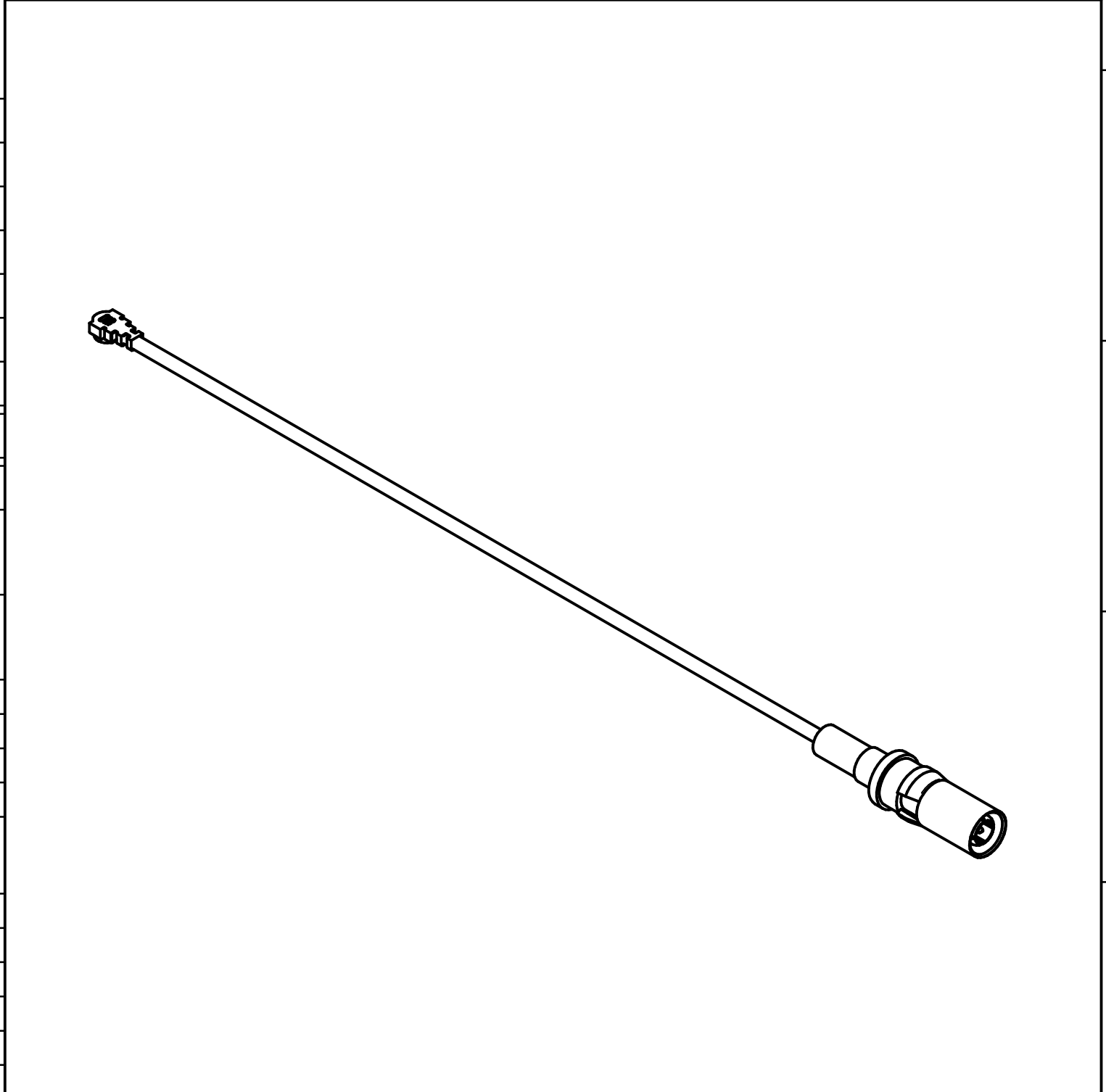
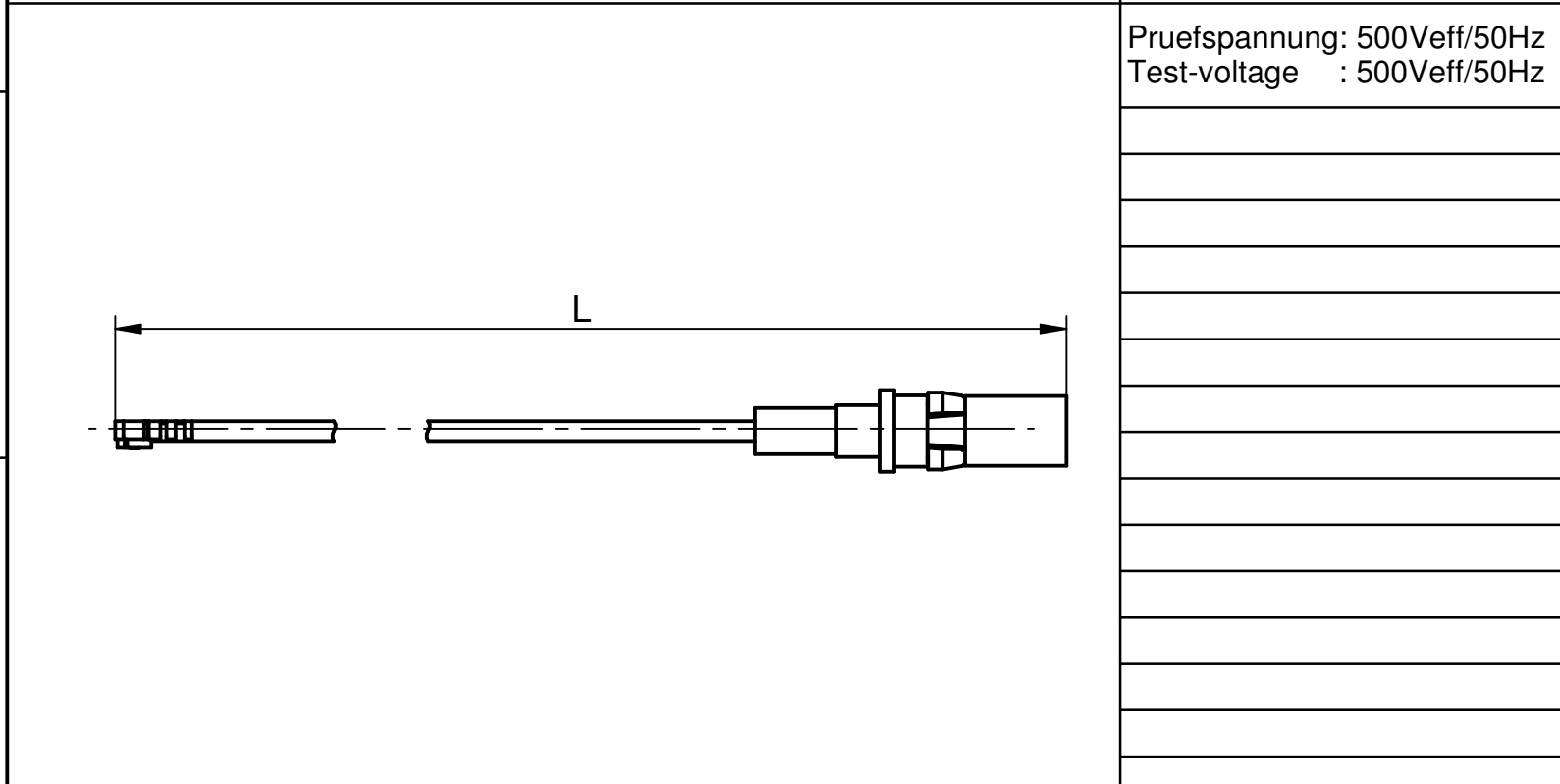
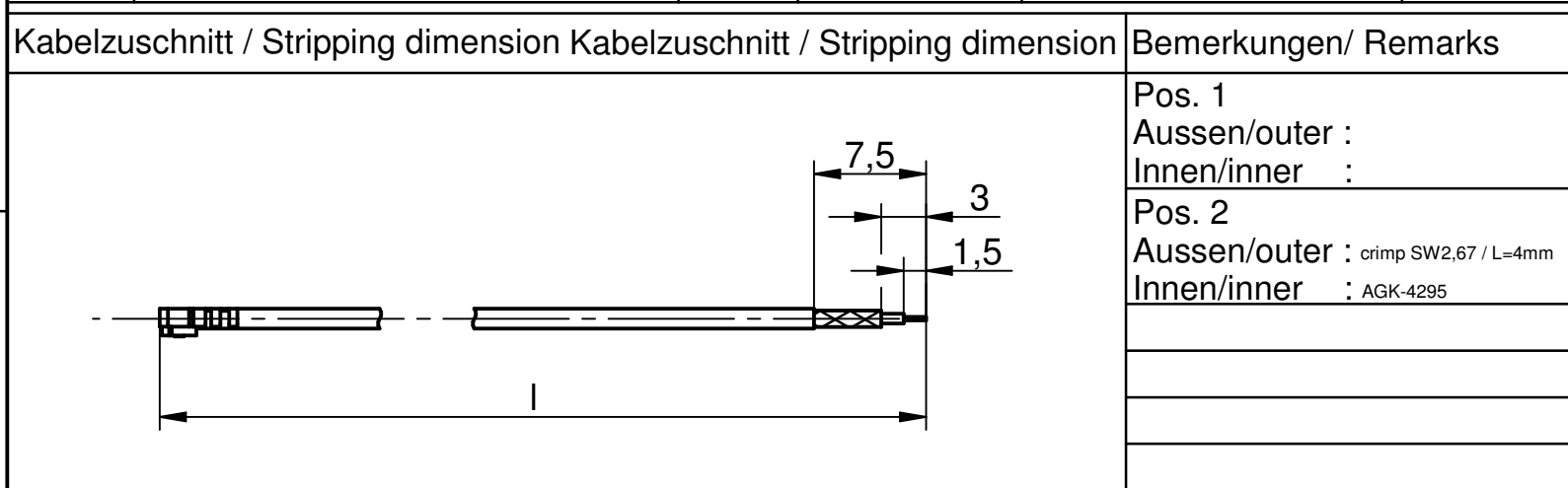


③	Kabel / Cable	Kabel-Typ / Cable-type	Zuschnittlaenge l / Cable-length l	Gesamtlaenge L / Total-length L	
	0,5	K-2500-01	U.FL-2LP-066-A100 (1134918)	41,2 ^{+0,5} _{-0,5}	54 ⁺¹ ₋₁
©	0,5	K-2500-02	U.FL-2LP-066-A800 (1138741)	337,2 ^{+2,5} _{-2,5}	350 ⁺⁴ ₋₄

Pos.	Stk./ pcs	Bezeichnung/ Description	Typ-Nr./ Type-No.	Bemerkung/ Remark
①				
②	1	Kabelstecker Cable plug	4498.53.1315.443 (1072369)	
③	0,5	Kabel Cable	siehe Tabelle! (rechts) look at table! (right)	
④				
⑤				
⑥				
⑦				



Anzahl der Kabel / No. of cable	Stück / Pcs
---------------------------------	-------------



		general tolerance	scale:2:1		
		ISO 2768 AA-CS-12			
	date	name	HF-Leitung flexibel RF-flexible cable assembly		
	generate 09.04.08	Nyikos T.			
	checked				
	Norm				
EC_104_12	c	new lenght	03.09.12	Pözl	K-2500-XX Rev. c
EC_157_08	b	Innercrimp changed	07.10.08	Pözl	
design	a	Lenght changed	26.05.08	Pözl	
nr.	rev.	alteration	date	name	