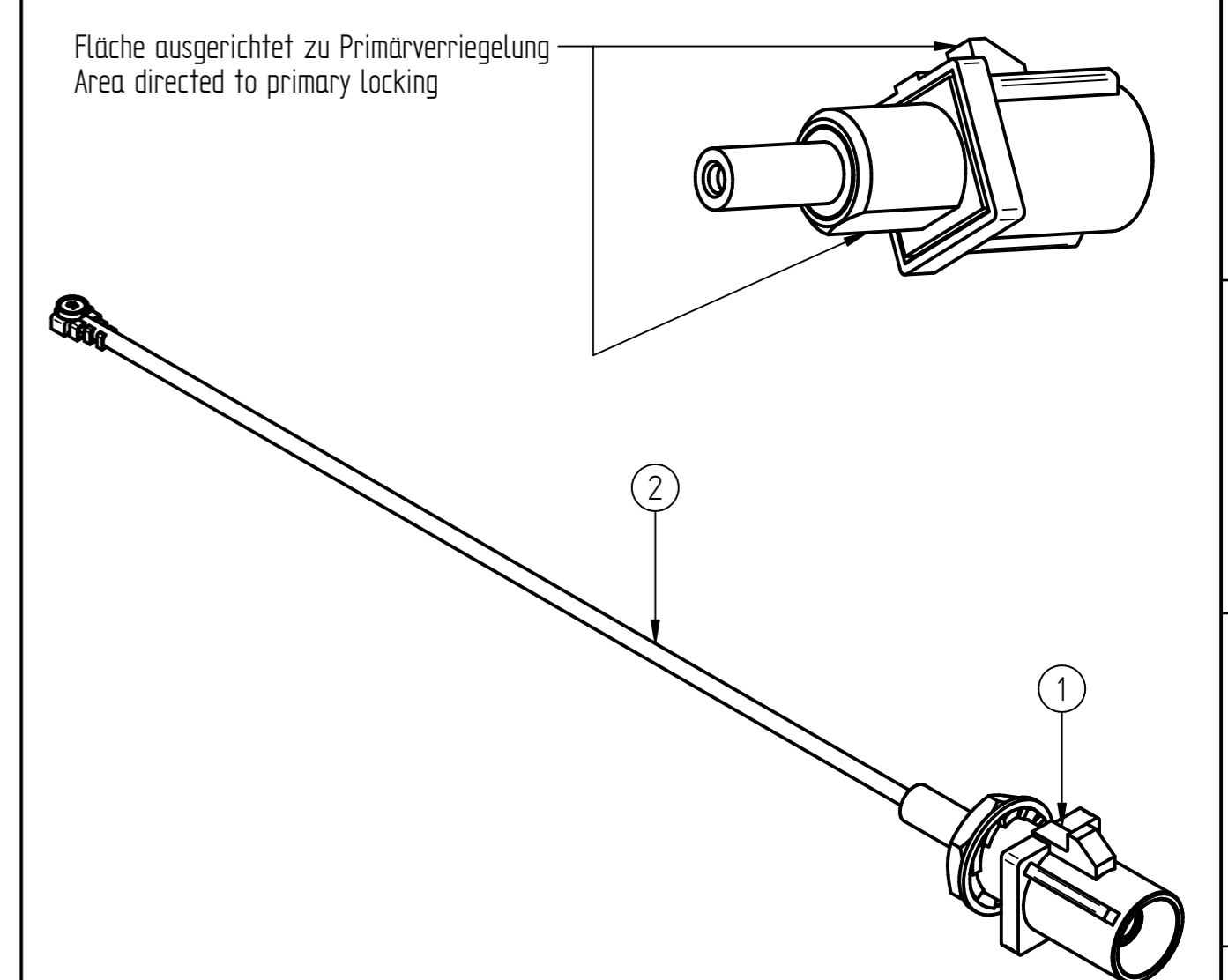
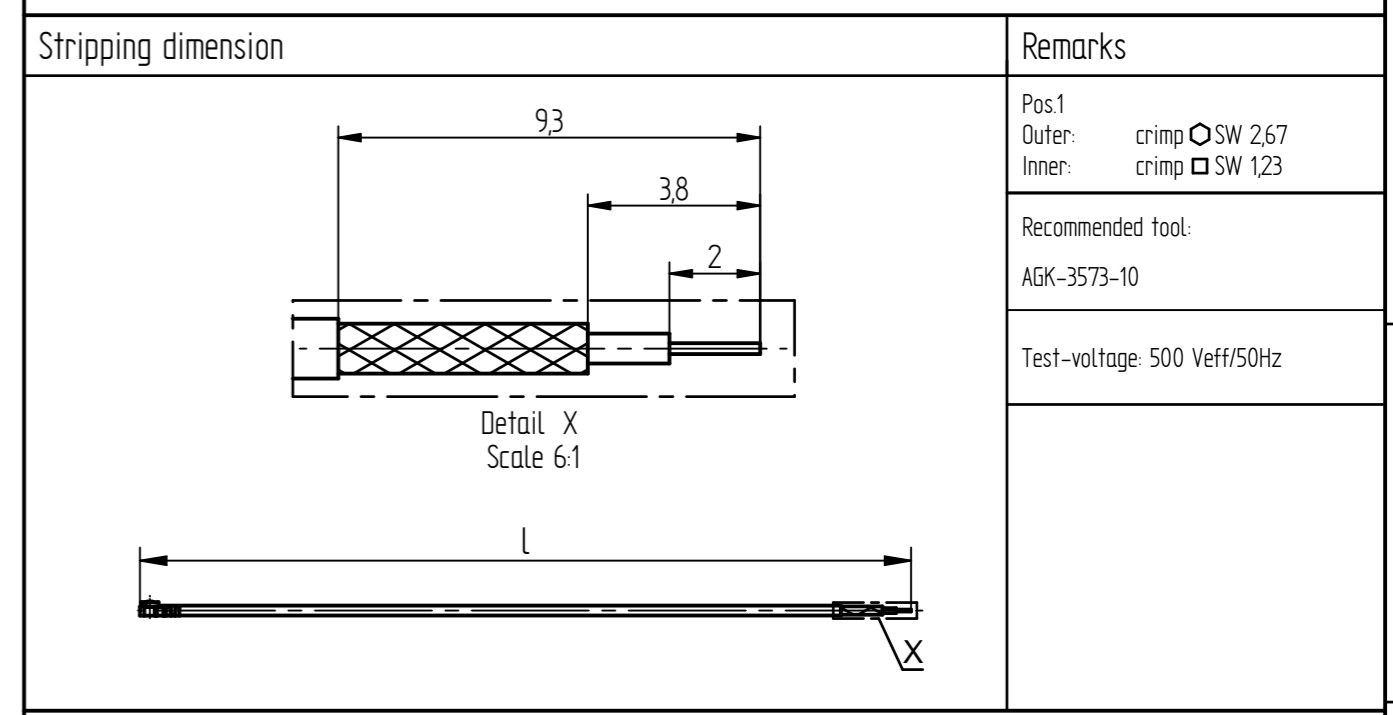
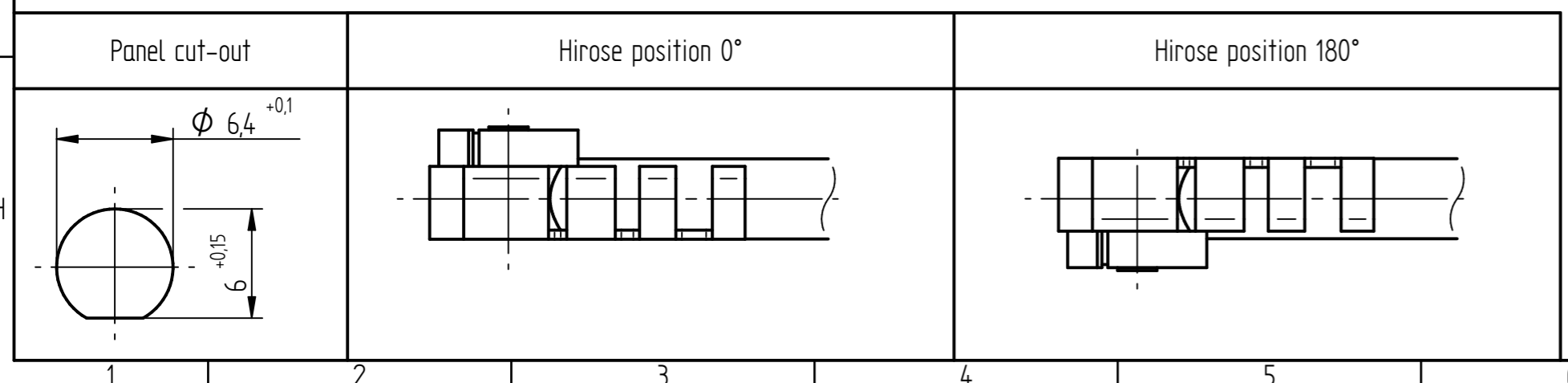
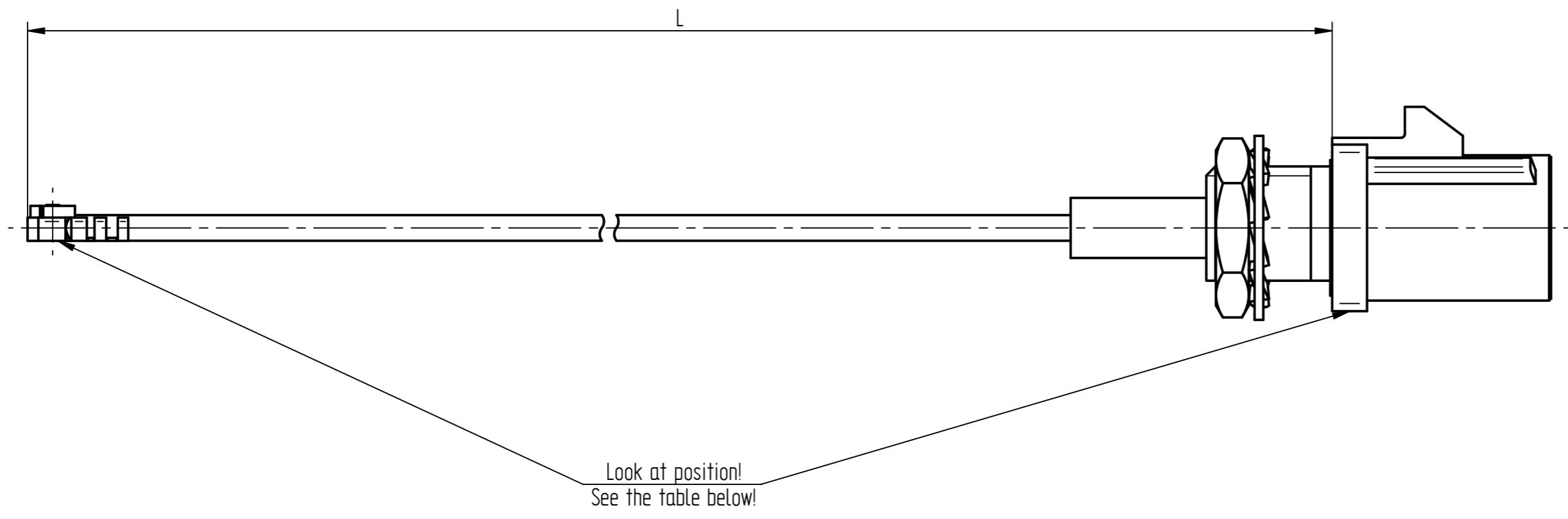


1	2		3		4		5		6		7		8		9		10		11		12	
Kabel	Coding	Stck	Kabelstecker Art.Nr.IMS	Kabeltyp Y	Kabel Art.Nr.IMS	Stück	Zuschnittsl. L	Gesamtlänge L	Hirose Position	Pos.	Pcs.	Description	Type-No.	Remark								
Cable	X=	pcs	Cable plug Part.No.IMS	Cable type Y	Cable Part.No.IMS	pcs	cut length L	total length L	Hirose Position	①	1	Cable plug	4654.SMBA1X10.049	X = see coding table								
										②	1	Cable	Hirose U.FL-LP-066-Y	Y = see table								
K-2617-01	C	1	1072402	A-300	1135808	0,5	148,4±3	150±5	0°													
K-2617-02	D	1	1072413	A-300	1135808	0,5	148,4±3	150±5	0°													
K-2617-03	C	1	1072402	A-200	1133839	0,5	98,4±3	100±5	0°													
K-2617-04	D	1	1072413	A-200	1133839	0,5	98,4±3	100±5	0°													
K-2617-05	I	1	1071977	A-200	1133839	0,5	98,4±3	100±5	0°													
K-2617-06	E	1	1072261	A-600	1134031	0,5	298,4±3	300±5	0°													
K-2617-07	I	1	1071977	A-600	1134031	0,5	298,4±3	300±5	0°													
K-2617-08	D	1	1072413	A-500	1138650	0,5	248,4±3	250±5	0°													
K-2617-09	C	1	1072402	A-500	1138650	0,5	248,4±3	250±5	0°													
K-2617-10	E	1	1072261	A-500	1138650	0,5	248,4±3	250±5	0°													
K-2617-11	I	1	1071977	A-500	1138650	0,5	248,4±3	250±5	0°													
K-2617-12	B	1	1071752	A-500	1138650	0,5	248,4±3	250±5	0°													
K-2617-13	N	1	1075857	A-500	1138650	0,5	248,4±3	250±5	0°													
K-2617-14	C	1	1072402	A-400	1135974	0,5	178,4±3	180±5	0°													
K-2617-15	D	1	1072413	A-400	1135974	0,5	178,4±3	180±5	0°													
K-2617-16	I	1	1071977	A-500	1138650	0,5	228,4±3	230±5	0°													
K-2617-17	I	1	1071977	A-300	1135808	0,5	148,4±3	150±5	0°													
K-2617-18	D	1	1072413	A-300	1135808	0,5	127±3	128,6±5	0°													
K-2617-19	C	1	1072402	A-300	1135808	0,5	127±3	128,6±5	0°													
K-2617-20	C	1	1072402	A-200	1133839	0,5	70±3	71,6±5	0°													
K-2617-21	D	1	1072413	A-100	1134918	0,5	50±3	51,6±5	0°													
K-2617-22	I	1	1071977	A-400	1135974	0,5	178,4±3	180±5	0°													
K-2617-23	D	1	1072413	A-600	1134031	0,5	298,4±3	300±5	0°													
K-2617-24	M	1	1080167	A-500	1138650	0,5	248,4±3	250±5	0°													
K-2617-25	L	1	1080168	A-500	1138650	0,5	248,4±3	250±5	0°													
K-2617-26	D	1	1072413	A-500	1138650	0,5	248,4±3	250±5	180°													
K-2617-27	I	1	1071977	A-500	1138650	0,5	248,4±3	250±5	180°													
K-2617-28	C	1	1072402	A-500	1138650	0,5	248,4±3	250±5	180°													
K-2617-29	C	1	1072402	A-600	1134031	0,5	298,4±3	300±5	0°													



Change ID	Rev.	Alteration	Date	Name
EC_067_20	s	new length variant	24.09.2020	Fabiankovits
EC_062_20	r	new length variant	26.08.2020	F. Jackel
EC_018_19	q	new length variant	19.02.2019	N. Polz
EC_070_17	p	new length variant	16.05.2017	M. Csenki
EC_019_17	o	new stripping dimension	02.02.2017	K. Polgár
EC_084_16	n	new length variant	19.09.2016	Á. Varga
EC_173_15	m	new length variant	11.12.2015	Á. Varga
EC_104_15	l	new length variant	09.07.2015	N. Takács

Revision history				
Projection - ISO 5456	Unit system - Metric	General tolerance	Stripping tolerance	Document type
	ALL dim. in [mm]	ISO 2768 mH	AA-CS-12 <i>Hyperlink</i>	Cable assembly drawing
Created by	Approved by	Title	Drawing number	Scale
E. Kleiser	-	RF - flexible cable assembly	K-2617-XX	4:1
IMS CONNECTOR SYSTEMS		Supplementary title	Rev.	Date of issue
		HF - Leitung flexibel	s	14.04.2009
Lang.	Sheet	EN	1/1	



Mutter und Scheibe werden der Verpackung lose beigelegt.
Nut and washer are enclosed separately.

ISO 16016
All copyrights reserved. This drawing can neither be copied nor made available to third parties or competitor companies without our written permission.