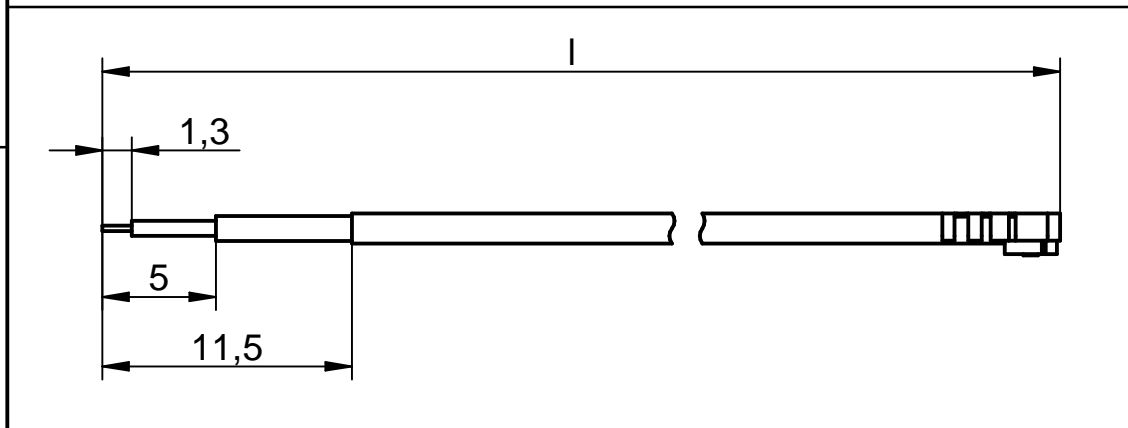


Pos.	Stk./ pcs	Bezeichnung/ Description	Typ-Nr./ Type-No.	Bemerkung/ Remark
①	1	Kabelwinkelstecker Cable mount angle plug	4686.23.1315.443 (1074846)	
②	1	Kabel Cable	siehe Tabelle rechts! see chart on the right side!	Länge / lenght
③	1	Schrumpfschlauch Heat shrink tube	1/8" schwarz / black (1125987)	20±2
④				
⑤				
⑥				
⑦				

Pos.	Stk. pcs.	Kabel cable	Kabeltyp cable type	Art. Nr. IMS Part.No.IMS	Zuschnittsl. cut length	Länge L lenght
②	0,5	K-2633-01	U.FL-2LP-066N1-A-600 (f)	(1134031)	290 ⁺¹⁰ ₋₅	300 ⁺¹⁵ ₋₁₀
a	0,5	K-2633-02	U.FL-2LP-066N1-A-700 (f)	(1122772)	350 ⁺¹⁰ ₋₅	360 ⁺¹⁵ ₋₁₀
b	0,5	K-2633-03	U.FL-2LP-066N1-A-400 (f)	(1135974)	160 ⁺⁵ ₋₃	170 ⁺¹⁰ ₋₅
c	0,5	K-2633-04	U.FL-2LP-066N1-A-550 (f)	(1139811)	255 ⁺⁵ ₋₃	265 ⁺¹⁰ ₋₅
d	0,5	K-2633-05	U.FL-2LP-066N1-A-300 (f)	(1135808)	120 ⁺⁵ ₋₃	130 ⁺¹⁰ ₋₅
e	0,5	K-2633-06	U.FL-2LP-066N1-A-300 (f)	(1135808)	130 ⁺⁵ ₋₃	140 ⁺¹⁰ ₋₅

Anzahl der Kabel / No. of cable	Stück / Pcs
---------------------------------	-------------

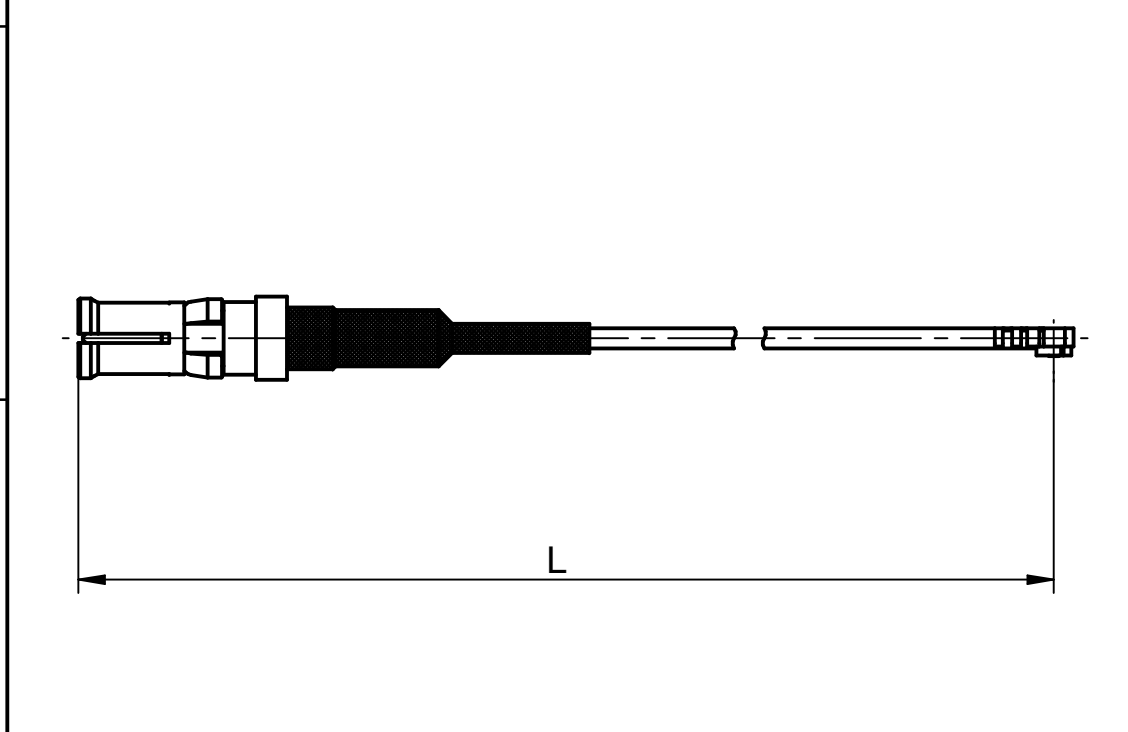
Kabelzuschnitt / Stripping dimension Kabelzuschnitt / Stripping dimension



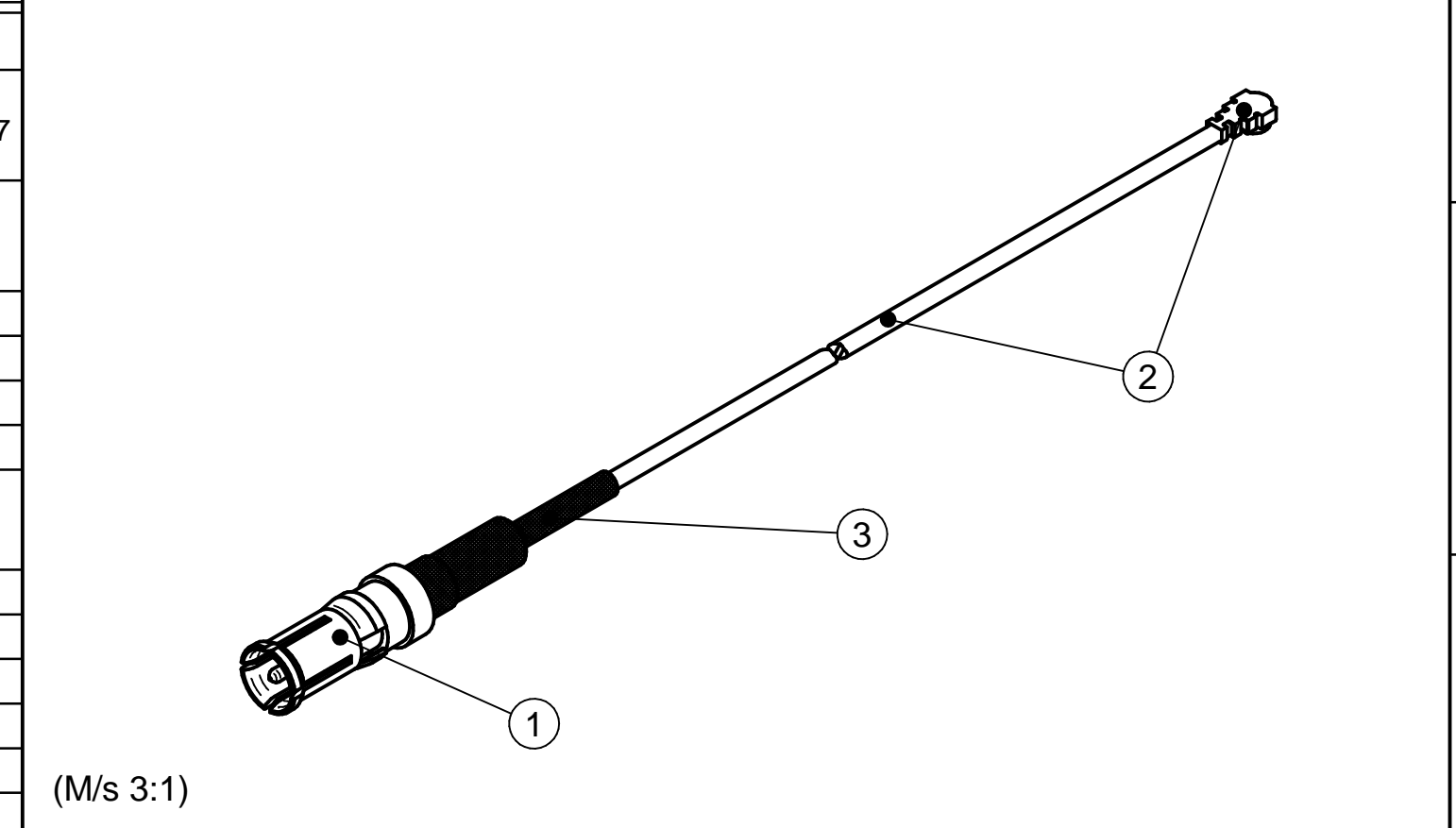
Pos.1
Aussen/outer: crimp \square SW 2,67
Innen / inner : crimp \square SW 0,7

Pos.2
Aussen/outer:
Innen / inner :

(M/s 2:1)



Prüfspannung: 500Veff/50Hz
Test voltage : 500Veff/50Hz



IMS CONNECTOR SYSTEMS		general tolerance ISO 2768 AA-CS-12	scale: 2:1
date	name	HF-Leitung flexibel	
generate 27.08.09	Pözl	RF flexible cable assembly	
checked 18.04.19	Pözl	K-2633-XX	
EC_038_19 f cable change 18.04.19 Jäckel	checked 18.04.19 Pözl	Rev. f	
EC_030_19 e new lenght 31.03.19 Pözl	Norm		
EC_099_12 d new lenght 27.08.12 Pözl			
EC_116_10 c new lenght 21.09.10 Varga			
EC_065_10 b new lenght 11.05.10 Pözl			
EC_033_10 a new lenght 24.03.10 Pözl			
nr.	rev.	alteration	date name