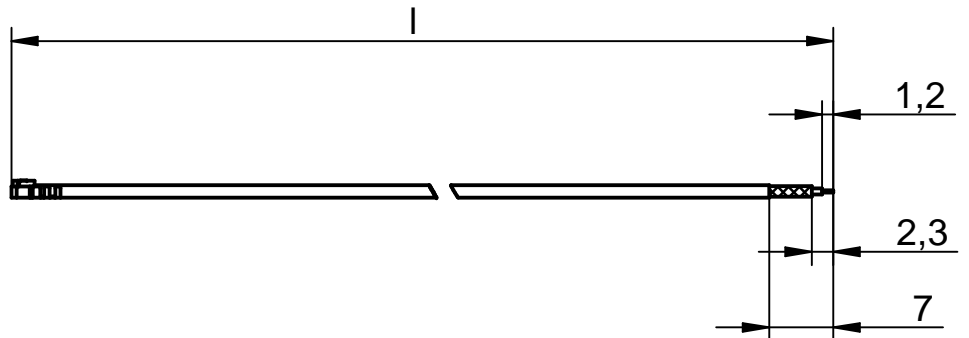
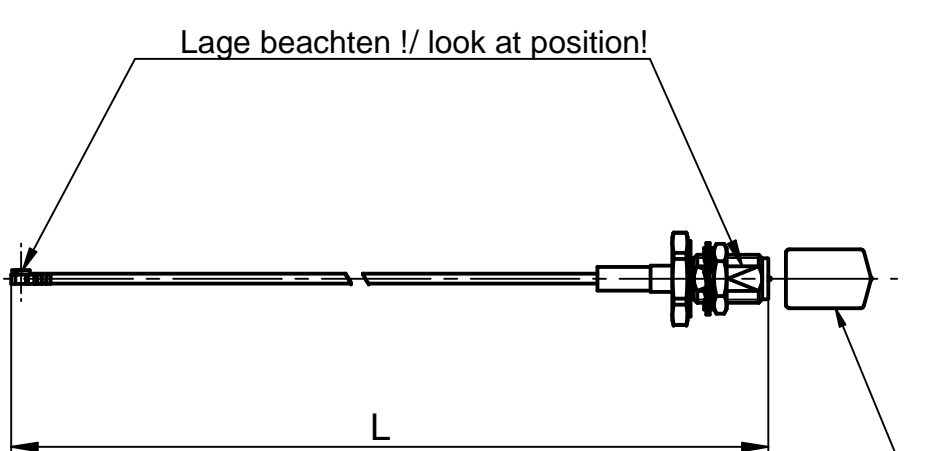


Pos.	Stk./ pcs	Bezeichnung/ Description	Typ-Nr./ Type-No.	Bemerkung/ Remark
①	1	SMA-Kabelstecker rev. pol. SMA-Cable mount plug rev. pol.	4824.42.1410.043 (1075049)	
②	0,5	Kabel Cable	siehe Tabelle! (rechts) look at table! (right)	
③	1	Schutzkappe schwarz Protective cap black	6303.42.2028.090.31 (1136729)	
④				
⑤				
⑥				
⑦				

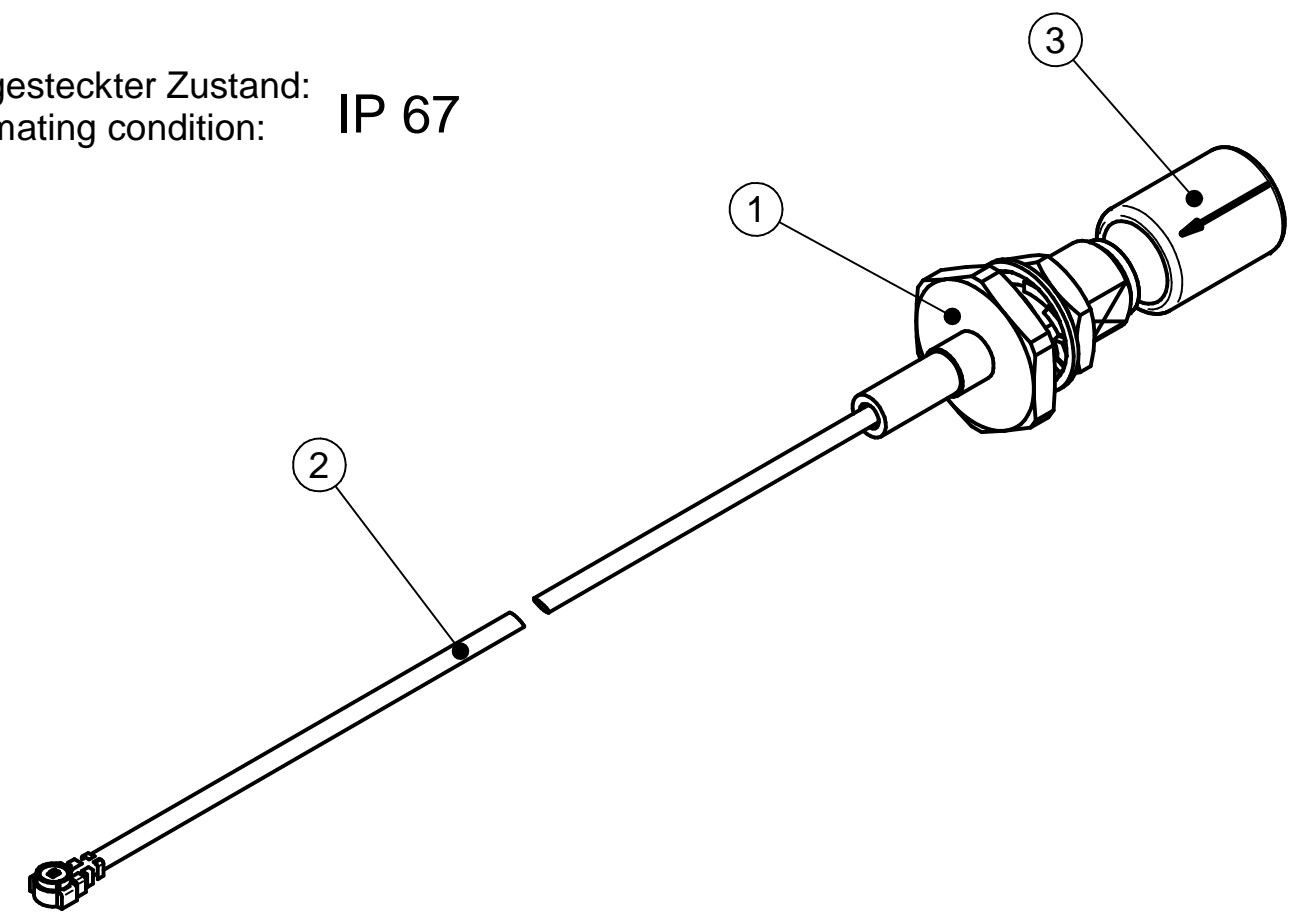
Anzahl der Kabel / No. of cable	Stueck / Pcs
---------------------------------	--------------

Kabelzuschnitt / Stripping dimension	Bemerkungen/ Remarks
	Pos. 1 Aussen/outer : Innen/inner : Pos. 2 M-221 Aussen/outer : crimp \square 2,67 length 4mm Innen/inner : tool 6/500

	Prüfspannung : 500Veff/50Hz Test-voltage : 500Veff/50Hz
Schutzkappe montieren Protective cap mounted	


②	Kabel / Cable	Kabel-Typ / Cable-type	Zuschnittlänge l / Cable-length l	Gesamtlänge L / Total-length L
1	K-2699-01	U.FL-2LP-066-A500 (1138650)	246,7±3	260±5

ungesteckter Zustand:
unmating condition: IP 67



Folgende Teile werden der Verpackung lose beigelegt:
Following parts are enclosed separately:

- Fächerscheibe/ Fan disk
- Befestigungsmutter/ Coupling nut
- Dichtring / Sealing ring

		general tolerance	scale: 1:1 (2:1)	
		ISO 2768		
		AA-CS-12		
		date	name	
		generate 14.06.10	Pölz	
		checked		
		Norm		
EC_078_19	c	Crimp lenght	27.11.19	Pölz
design	b	Hirose orientation	31.03.11	Pölz
design	a	compl. revised	10.01.11	Pölz
nr.	rev.	alteration	date	name
			HF-Leitung flexibel	
			RF-flexible cable assembly	
				Rev.
K-2699-XX				c