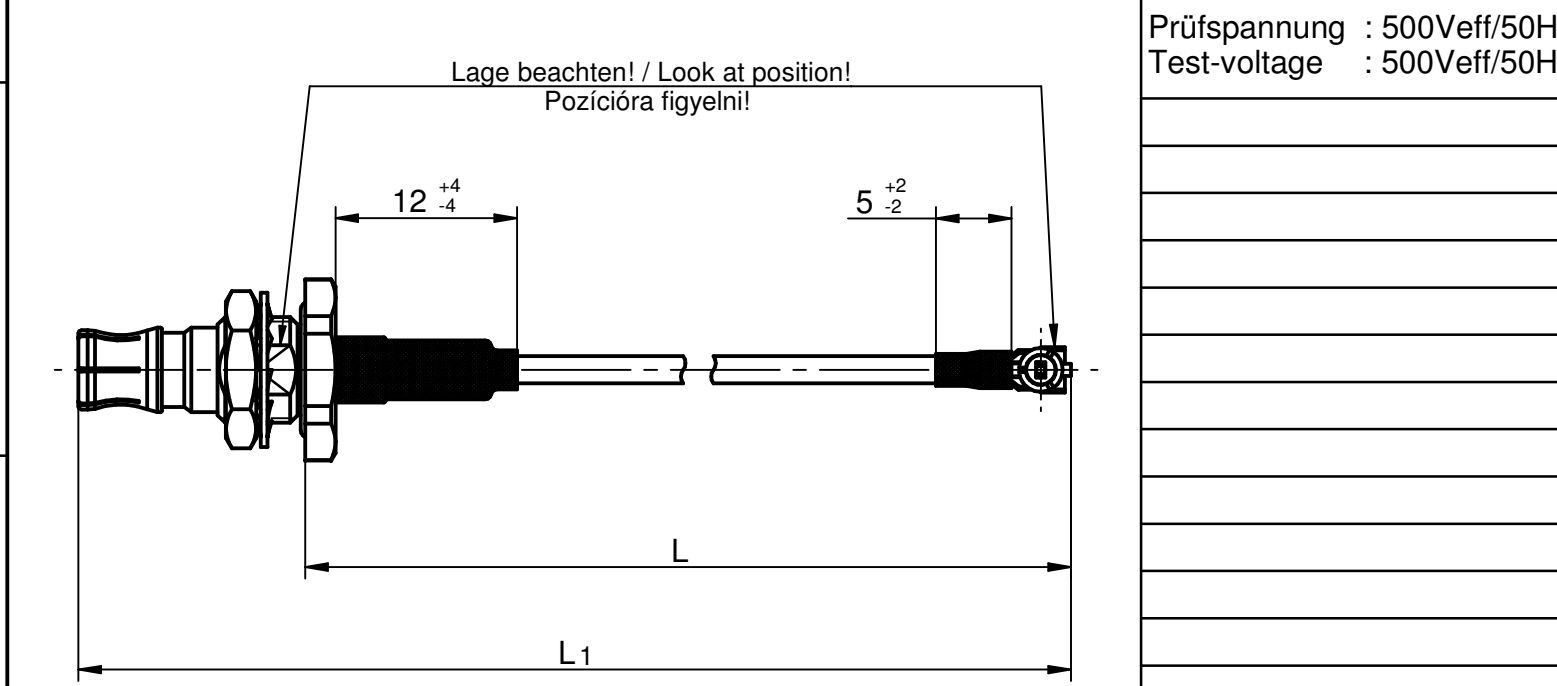
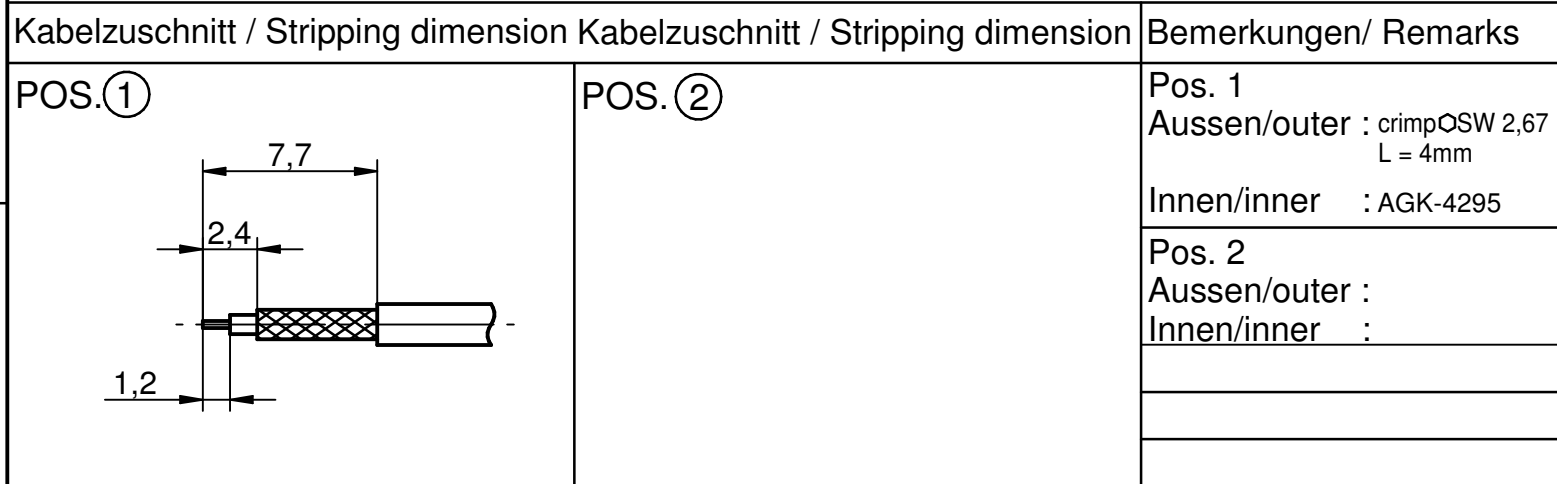


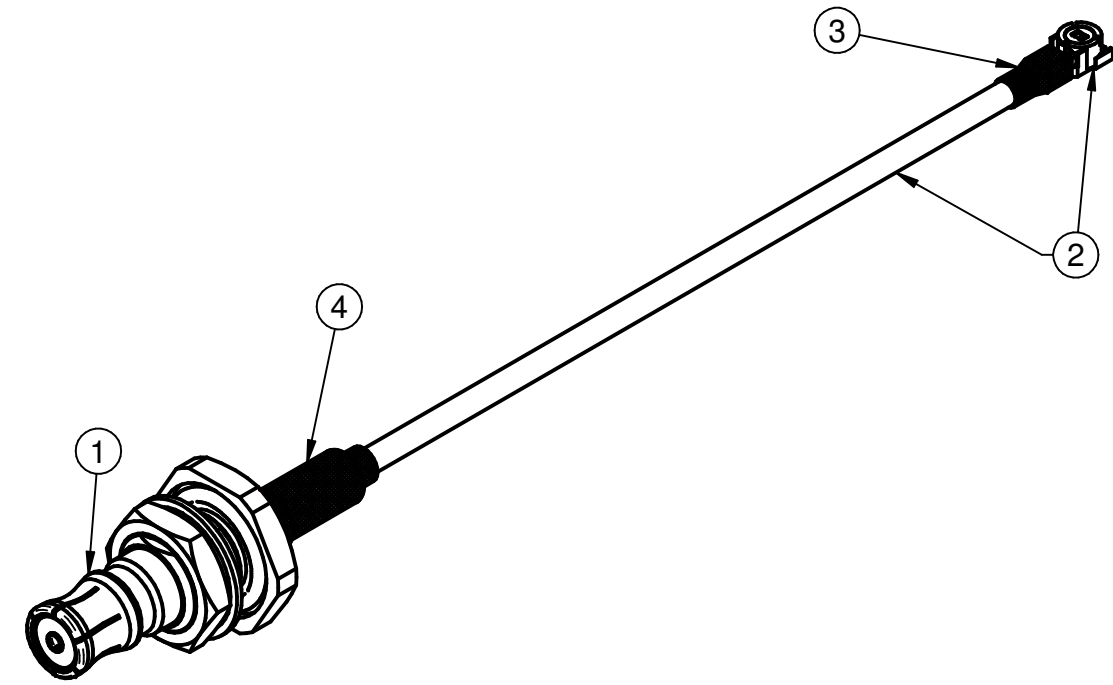
Pos.	Stk./ pcs	Bezeichnung/ Description	Typ-Nr./ Type-No.	Bemerkung/ Remark
①	1	QLS(f) - Kabelbuchse QLS(f) - cable mount jack	4908.QLS.2312.015 (1075328)	
②	1	HF-Leitung flexibel RF-flexible cable assembly		siehe Tabelle rechts! see chart on the right side! mit I-Pex 20351-112-R37 with I-Pex 20351-112-R37
③	1	Schrumpfschlauch Shrink tube	1/8" schwarz / black [ⓐ] (1134965)	Länge: length: 5 ⁺² ₋₂
④	1	Schrumpfschlauch Shrink tube	1/8" schwarz / black [ⓐ] (1134965)	Länge: length: 12 ⁺³ ₋₁
⑤				
⑥				
⑦				

③	Kabel / Cable	Kabel-Typ / Cable-type	Art.-Nr. IMS / Part No. IMS	Zuschnittlänge l / Cable-length l	Länge L / length L	Länge L1 / length L1
1	K-2746-01	RG-178 Enviroflex	(1075333)	76,5±2	79±5	94±5

Anzahl der Kabel / No. of cable Stueck / Pcs




Prüfspannung : 500Veff/50Hz
Test-voltage : 500Veff/50Hz



Folgende Teile werden der Verpackung lose beigelegt:
Following parts are enclosed separately:

- Fächerscheibe / Fan disk
- Befestigungsmutter / Coupling nut
- Dichtring / Gasket

		general tolerance	scale: 2:1	
		ISO 2768 AA-CS-12		
	date	name	HF-Leitung flexibel RF-flexible cable assembly	
generate	29.06.11	avarga		
checked				
	Norm		K-2746-XX Rev. a	
EC_098_12	a	modified		
nr.	rev.	alteration	date	name